



CERTIFICAT

Alimentaire (FDA)

CFR21 177.1550

(Législation des U.S.A)

PVI Picardie Valves Industries, constructeur et distributeur des produits de la marque **GACHOT**, certifie que les pièces en contact avec le fluide sont déclarées FDA par leur fournisseur que les résultats des essais sont conformes aux spécifications du code FDA CFR21 177.1550.

Produits :

- V16

Conditions d'utilisation :

- Contacts répétés avec des aliments aqueux, non gras.

Les grades de matériaux requis pour une construction FDA sont :

- Corps acier inoxydable
- Un obturateur en acier inoxydable
- Arbre et axe acier inoxydable
- Garniture PTFE FDA
- Joint PTFE FDA

CERTIFICATE

Food (FDA)

CFR21 177.1550

(U.S.A legislation)

PVI Picardie Valves Industries, manufacturer and distributor of the products brand **GACHOT** certify that the pieces used are conformity with the code FDA: CFR21 177.1550.

Products:

- V16

Conditions of use:

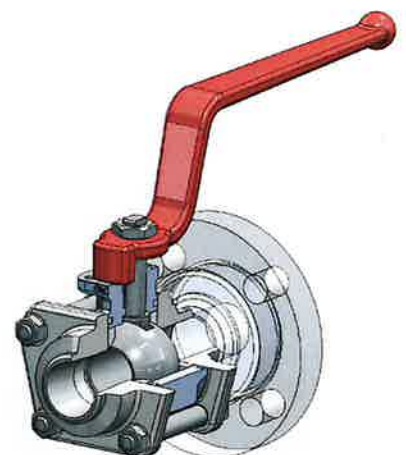
- Repeated contact with aqueous foods (non fatty).

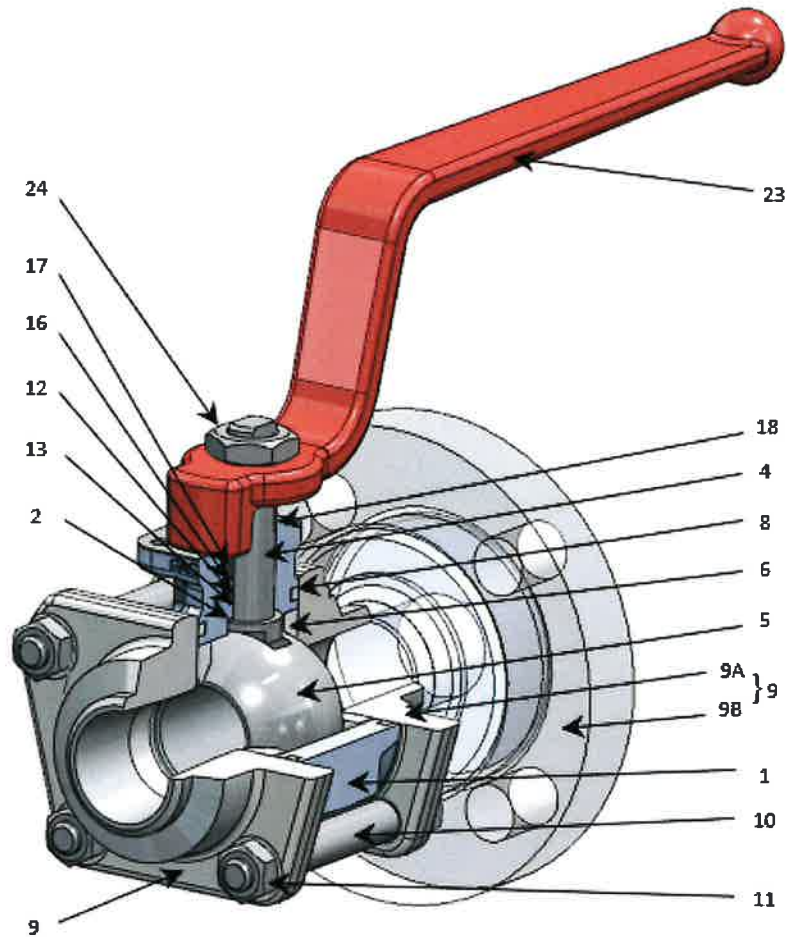
Material grade for a FDA design shall be:

- Stainless steel body
- Stainless steel obturator.
- stainless steel Shaft and axis
- PTFE FDA Gasket
- PTFE FDA seal

Signed on the day of ...05/05/2022

Signature and stamp of the company organisation





Rep	Qté Qty	Désignation Designation	DN - Passage / Port		Matière Materials	
			Int. / Full	Red		
1	1	Corps Body			Acier inoxydable / Stainless steel	ASTM A182-F 316L (matricé / forged)
2	1	Rondelle de friction Friction washer			PTFE	
3	1	Ressort antistatique Antistatic spring	50	65	Acier inoxydable / Stainless steel	AISI 316
4	1	Arbre de manœuvre Stem			Acier inoxydable / Stainless steel	AISI 316L
5	1	Boule Ball			Acier inoxydable / Stainless steel	AISI 316L
6	2	Siège Seat	8 → 40	8 → 50	PTFE/TFM1600/TFM4105/PEEK	
			50	65	PTFE/TFM1600/TFM4105/PEEK	
7	2	Support de siège Seat support	50	65	Acier inoxydable / Stainless steel	AISI 316L
8	2	Joint de corps Body gasket			PTFE pur	
9	9A	Flasque End connector			Acier inoxydable / Stainless steel	ASTM A182-F 316L (matricé / forged)
	9B	Bride vissée (pour version à brides) Flange (for flanged version)			Acier / Carbon steel	A350 LF2 / P295GH
10	4	Tirant Tie bolt			Acier inoxydable / Stainless steel	A2-70 ISO 3506
11	8	Ecrou de tirant Nut			Acier inoxydable / Stainless steel	AISI 304
12	1 - 2*	Rondelle souple de garniture Soft gland washer			PTFE	
13	1 - 3*	Rondelle métallique de garniture Metallic gland washer			Acier inoxydable / Stainless steel	AISI 316L
15	2	Goujon de fouloir Gland stud	50	65	Acier inoxydable / Stainless steel	AISI 316L
16	1	Anneau élastique Spring wire			Acier inoxydable / Stainless steel	AISI 316
17	1	Bague de fouloir Gland ring	25 → 50	32 → 65	PTFE	
18	1	Fouloir Gland			Acier inoxydable / Stainless steel	AISI 316L
19	2	Ecrou de fouloir Gland nut	50	65	Acier inoxydable / Stainless steel	AISI 304
20	1	Vis de butée Stop screw	8 → 40	8 → 50	Acier inoxydable / Stainless steel	AISI 304
21	1	Butée équerre Travel stop	50	65	Acier inoxydable / Stainless steel	AISI 304
22	2	Vis de butée Stop screw	50	65	Acier inoxydable / Stainless steel	AISI 304
23	1	Levier Lever			Fonte malléable / Malleable iron	
24	1	Ecrou de levier Lever nut			Acier inoxydable / Stainless steel	ANSI 304