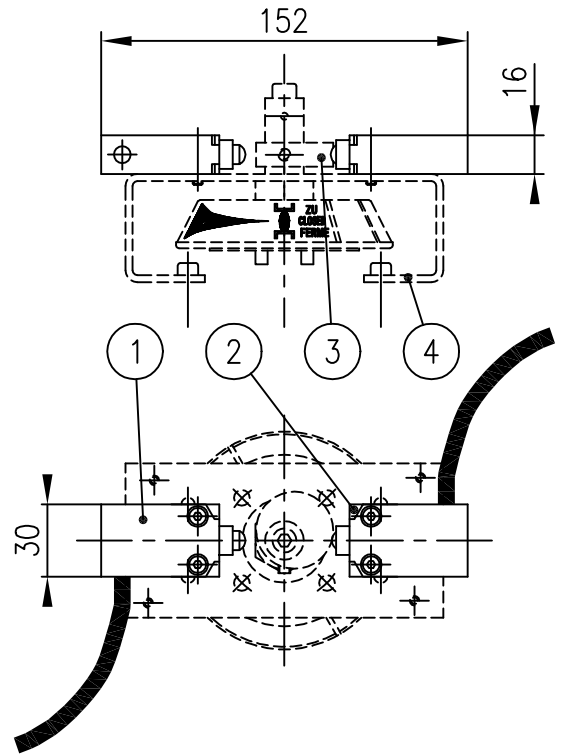
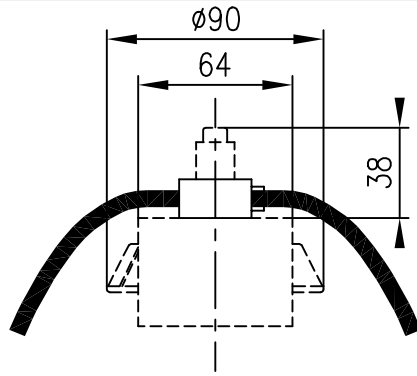


Ce document est la propriété exclusive de SAPAG Robinetterie Industrielle, l'usage, la reproduction, la communication à des tiers de ce document doivent faire l'objet d'une autorisation écrite préalable de notre part. This document is the sole property of SAPAG Robinetterie Industrielle, it shall not, without the prior written permission of SAPAG Robinetterie Industrielle, be used, copied or disclosed to third parties.

**CONTACTS APPARENTS IP67, EEx d IIC T6
SWITCHES IP67**

TYPES: XCW-A110

Ech: 1/3,125



NOMENCLATURE / PART LIST:

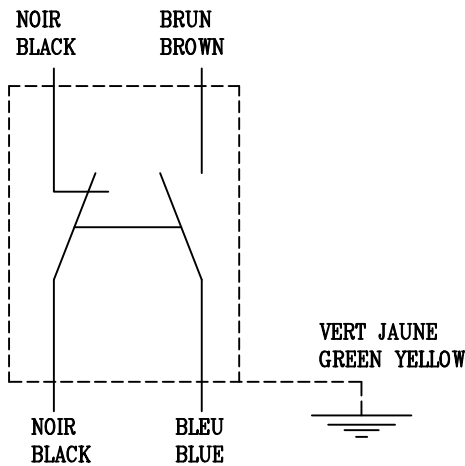
REP.	Nb.	DESIGNATION
1	1	CONTACT (Standard: "O" -Ouverture-) SWITCH (Standard: "O" -Opening-)
2	1	CONTACT (Standard: "F" -Fermeture-) SWITCH (Standard: "C" -Closing-)
3	1	CAME / CAM
4	1	SUPPORT ACCESSOIRES ANCILLARY BRACKET

CARACTERISTIQUES GENERALES / GENERAL CHARACTERISTICS:

- FONCTION: INVERSEUR UNIPOLAIRE A ACTION BRUSQUE.
FUNCTION: SPDT Changeover

TYPE	MARQUE	PROTECTION ENCLOSURE	TEMPERATURE	DUREE DE VIE LIFETIME	TENSION MAX. MAX. VOLTAGE	INTENSITE MAX. THERMAL RATING
XCW-A110	TELEMECANIQUE	IP 67	-25°C/+70°C	10 ⁷ OPERATIONS	500 V	6 A

SCHEMA DE RACCORDEMENT / WIRING DIAGRAM:



- RACCORDEMENT / CONNECTION:
1 CABLE, 5 CONDUCTEURS / WIRES (0,75 mm²)
LONGUEUR / LENGTH: 1 m
- ATTENTION / WARNING:
Les circuits NO et NF doivent avoir la meme polarite.
The NO and NC circuits must be used with the same polarity.

REV	DATE	A	10/89	B	01/93	C	06/95	D	09/97								
												ACTIONNEUR PNEUMATIQUE PNEUMATIC ACTUATOR		152137 OCTOBRE 89	D A D		