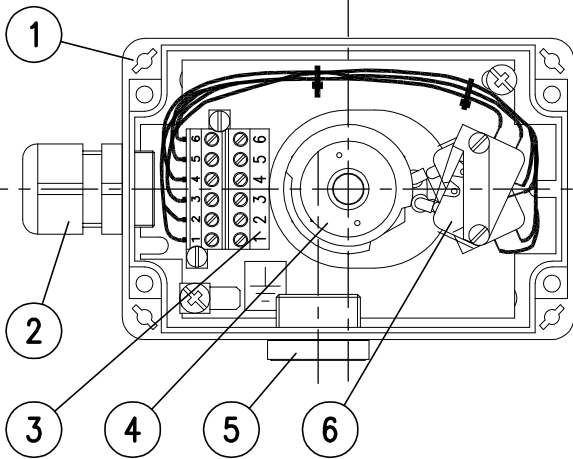


CARACTERISTIQUES CHARACTERISTICS



NOMENCLATURE / PART LIST:

REP.	Nb.	DESIGNATION
1	1	COFFRET / BOX
2	1	PRESSE ETOUPE / CABLE GLAND (M20x1,5) POUR CABLE Ø6 A 12 / FOR CABLE Ø6 TO 12
3	1	"BORNIER CONNECTEUR" 6 POLES 2,5 mm ² "CONNECTOR TERMINAL BLOCK"
4	2	CAME REGLABLE / ADJUSTABLE CAM
5	1	BOUCHON / PLUG (Pg 16)
6	2	CONTACT / SWITCH

FUNCTION: Le boîtier de signalisation transmet des informations électriques de position.

FUNCTION: The limit-switch box transmits electrical data of position.

MONTAGE: Sur les actionneurs avec un support intermédiaire - Conforme à la VDI/VDE 3845 (NAMUR).

MOUNTING: On top of the actuator with an accessory bracket - According to VDI/VDE 3845 (NAMUR)

ETANCHEITE: IP 65 (IP 67 en option avec boîtier aluminium)

TEMPERATURE: -20°C / +80°C

ENCLOSURE: IP 65 (IP 67 on request with an aluminium box)

REGLAGE DES CAMES: indépendant, précis, simple et irréversible (Entre 0° et 90°).

ADJUSTMENT OF THE CAMS: independant, precise, easy and irreversible (Between 0° and 90°).

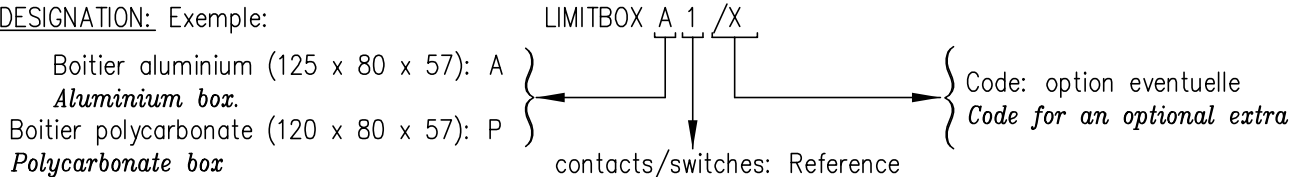
BORNIER: Le connecteur amovible permet un raccordement facile.

TERMINAL BLOCK: The wiring connection is easier thanks to the removable connector.

CONTACTS: 2 en standards, ils sont réglés en usine à 5° avant chaque position extrême.

SWITCHES: 2 in standard, they are factory set to indicate at 5° before each end position.

DESIGNATION: Exemple:



	MICROSWITCHES	DETECTEURS DE PROXIMITE / PROXIMITY SWITCHES				
Reference:	1	2	3	4	5	6
TYPE:	MICROSWITCH Inverseur/ SPDT Changeover	DC 2 FILS/WIRES "NAMUR"	DC 3 FILS/WIRES NPN* (NO)	DC 3 FILS/WIRES PNP* (NO)	AC 2 FILS/WIRES (NO)	DC 2 FILS/WIRES (NO)
DONNEES ELECTRIQUES ELECTRICAL DATAS	POUVOIR DE COUPEURE ELECTRICAL RATING 12A (250V AC) 2A (24V DC)	8V DC - 8mA Raccordement sur amplificateur externe Wiring on outside amplifier	PLAGE DE TENSION: WORKING VOLTAGE 10 - 30V DC	PLAGE DE TENSION: WORKING VOLTAGE 10 - 30V DC	PLAGE DE TENSION: WORKING VOLTAGE 20 - 140V AC	PLAGE DE TENSION: WORKING VOLTAGE 10 - 30V DC
Designations STANDARDS	LIMITBOX A1 LIMITBOX P1	LIMITBOX A2 EEx ia IIC T6 LCIE 03 ATEX 6424 X	LIMITBOX A3 LIMITBOX P3	LIMITBOX A4 LIMITBOX P4	LIMITBOX A5 LIMITBOX P5	LIMITBOX A6 LIMITBOX P6
Certification						
CODE: OPTION ON REQUEST	/1 (1)	(1)				
/2	Bas niveau/Low current					
/3	3 Switches (C-NO)				3 Switches	3 Switches
/4						
/7	IP67 (LIMITBOX A1)	IP67	IP67 (LIMITBOX A3)	IP67 (LIMITBOX A4)	IP67 (LIMITBOX A5)	IP67 (LIMITBOX A6)

*: La technologie "PNP" ou "NPN" sera choisie en fonction du type de matériel de traitement des informations. En général, la technologie "PNP" convient aux automates européens. The "PNP" or "NPN" technology will be chosen depending on the information processing material type. Generally, the "PNP" technology is compatible with european programmable controller.

(1): Matériel spécifique / Specific material

REV.	DATE	A	02/97	B	08/97	C	10/03	D	12/03	E	06/05						
SAPAG												BOITIER DE SIGNALISATION SWITCHBOX "LIMITBOX"				156631	
																FEVRIER 97	

Ce document est la propriété exclusive de SAPAG Robinerie Industrielle, l'usage, la reproduction, la communication à des tiers de ce document doivent faire l'objet d'une autorisation écrite préalable de notre part. This document is the sole property of SAPAG Robinerie Industrielle, it shall not, without the prior written permission of SAPAG Robinerie Industrielle, be used, copied or disclosed to third parties.

D A D