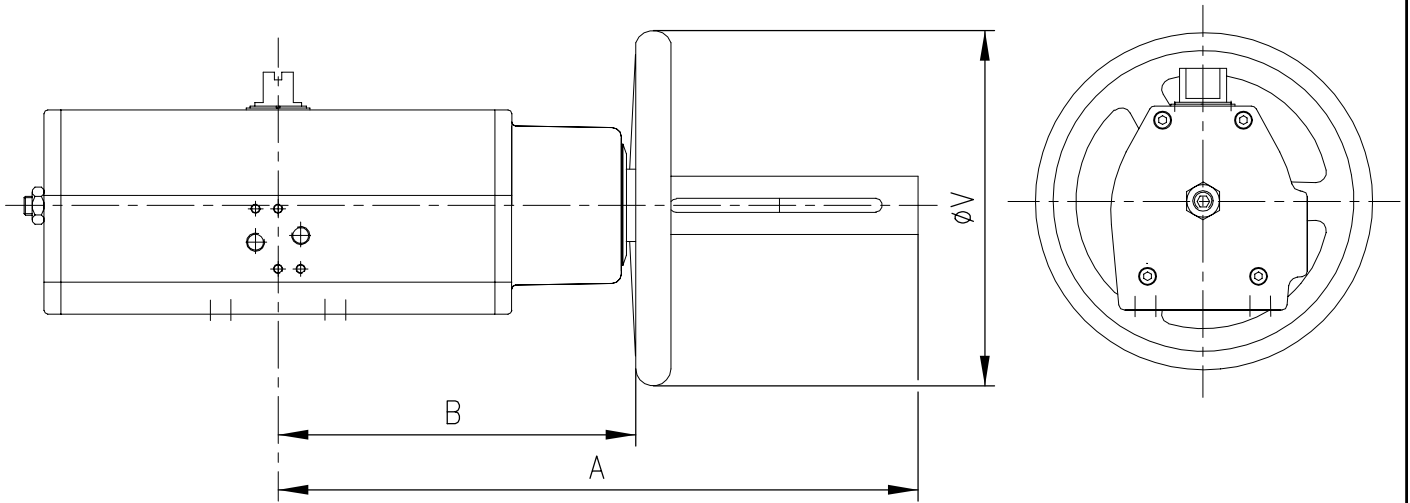


Ce document est la propriété exclusive de PICARDIE VALVES INDUSTRIES, l'usage, la reproduction, la communication à des tiers de ce document doivent faire l'objet d'une autorisation écrite préalable de notre part. This document is the sole property of PICARDIE VALVES INDUSTRIES, it shall not, without the prior written permission be used, copied or disclosed to third parties.

DR 4...-CM: Ech 1/4


**ENCOMBREMENT AVEC COMMANDE MANUELLE
DIMENSIONS WITH MANUAL OVER-RIDE**

**TYPES
DR/SR...-CM**



TYPE	A	B	øV	MASSE/WEIGHT		Nbre TOURS Nbr OF TURNS (0°-90°/90°-0°)
				"D" Type	"S" Type	
DR/SR 1...-CM	290	145	180	2,1	2,6	10,5
DR/SR 2...-CM	290	145	180	2,5	3,4	10,5
DR/SR 3...-CM	340	190	180	4,7	6,5	16,5
DR/SR 4...-CM	340	190	180	5,9	9	16,5
DR/SR 5...-CM	500	295	320	13	16,9	18,5
DR/SR 6...-CM	500	295	320	16	23	18,5
DR/SR 7...-CM	800	515	400	43	55	34
DR/SR 8...-CM	800	490	600	53	78	34

DIMENSIONS EN mm , MASSES EN Kg DONNEES A TITRE INDICATIF / DIMENSIONS IN mm , WEIGHTS IN Kg GIVEN AS GUIDE

REV.	DATE	A	04/97																					
 PICARDIE VALVES INDUSTRIES															ACTIONNEUR PNEUMATIQUE PNEUMATIC ACTUATOR					156825 AVRIL 97				

D A D