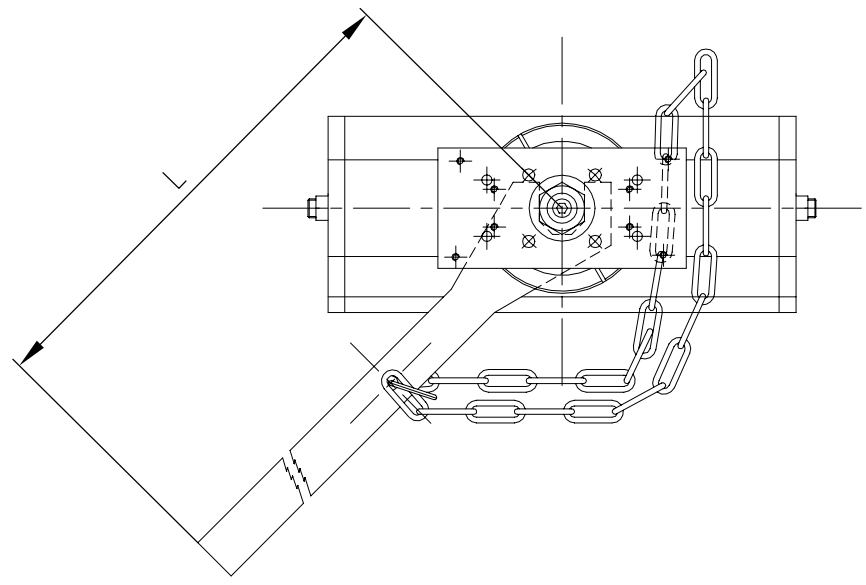
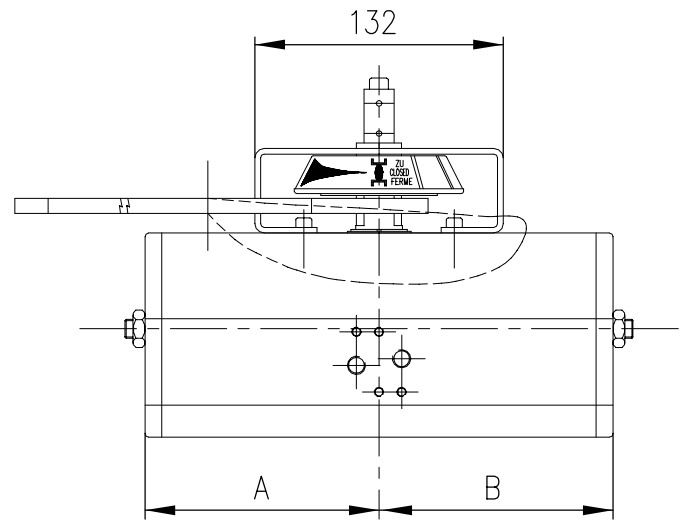
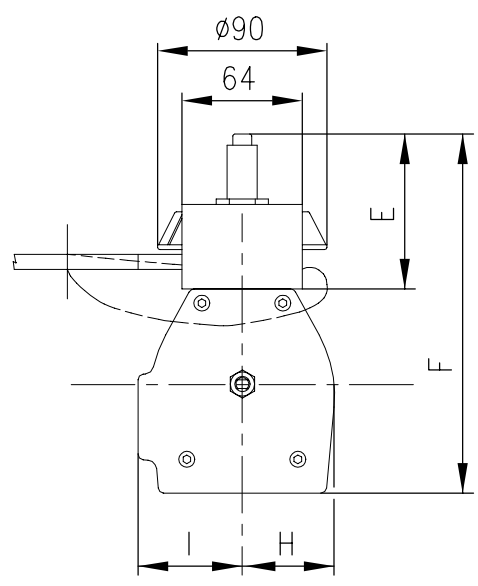


Ce document est la propriété exclusive de PICARDIE VALVES INDUSTRIES, l'usage, la reproduction, la communication à des tiers de ce document doivent faire l'objet d'une autorisation écrite préalable de notre part. This document is the sole property of PICARDIE VALVES INDUSTRIES, it shall not, without the prior written permission be used, copied or disclosed to third parties.

ENCOMBREMENT DES COMMANDES A CLEF SUR TYPES "DR" DIMENSIONS WITH WRENCH MANUAL OVER-RIDE ON "DR" TYPE

ACTIONNEURS DOUBLE EFFET
DOUBLE ACTING ACTUATORS

Ech: 1/4 (DR 4...)



ACT. TYPE:	Levier Wrench	A	B	E	F	H	I	L	Poids Weight
DR 10-0	CD 1	45	98	83	158	33	41	265	2,9
DR 10-1					169				2,9
DR 10-2					169				2,9
DR 11-4					169				3,1
DR 20-0	CD 1	98	98	83	158	33	41	265	3
DR 20-1					169				3
DR 20-2					169				3
DR 21-2					169				3
DR 21-4					169				3,2
DR 31-0	CD 2	65	135	83	193	50	55	515	5,2
DR 40-0	CD 2	135	135	83	193	50	55	515	6,4

REV	DATE	A	07/97	B	09/97	C	04/02								
-----	------	---	-------	---	-------	---	-------	--	--	--	--	--	--	--	--



ACTIONNEUR PNEUMATIQUE
PNEUMATIC ACTUATOR

156871
JUILLET 97

D A D