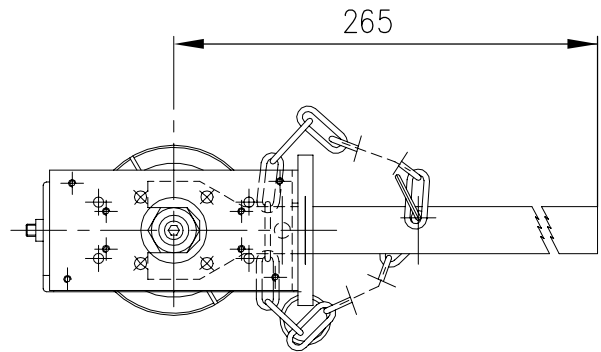
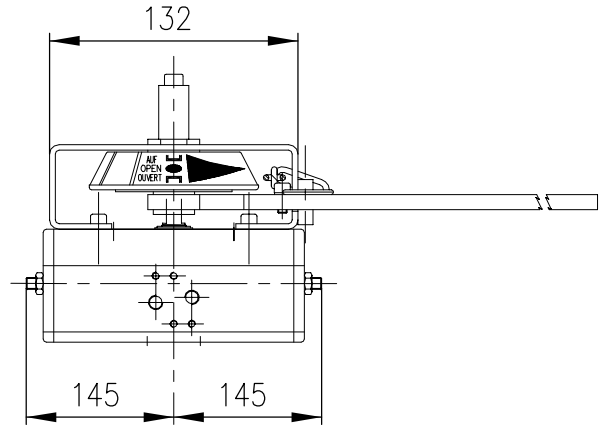
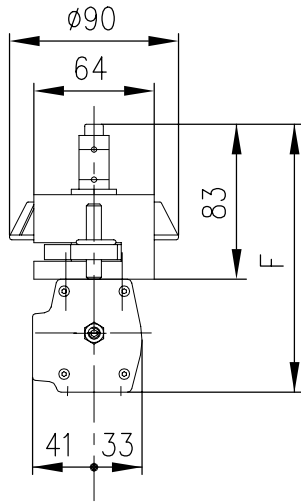


Ce document est la propriété exclusive de PICARDIE VALVES INDUSTRIES, l'usage, la reproduction, la communication à des tiers de ce document doivent faire l'objet d'une autorisation écrite préalable de notre part. This document is the sole property of PICARDIE VALVES INDUSTRIES, it shall not, without the prior written permission be used, copied or disclosed to third parties.

# ENCOMBREMENT DES COMMANDES A CLEF SUR TYPES "SR 2..." DIMENSIONS WITH WRENCH MANUAL OVER-RIDE ON "SR 2..." TYPE

ACTIONNEURS SIMPLE EFFET NORMALEMENT FERMES  
SPRING RETURN ACTUATORS, NORMALLY CLOSED

Ech: 1/4



ACT. TYPE:	Levier Wrench	F	Poids Weight
SR 20-0	CS	158	3,2
SR 20-1	CS	169	3,2
SR 20-2	CS	169	3,2

REV	DATE	A	07/97	B	09/97
-----	------	---	-------	---	-------



**PICARDIE  
VALVES  
INDUSTRIES**

**ACTIONNEUR PNEUMATIQUE  
PNEUMATIC ACTUATOR**

156872

JUILLET 97

D A D