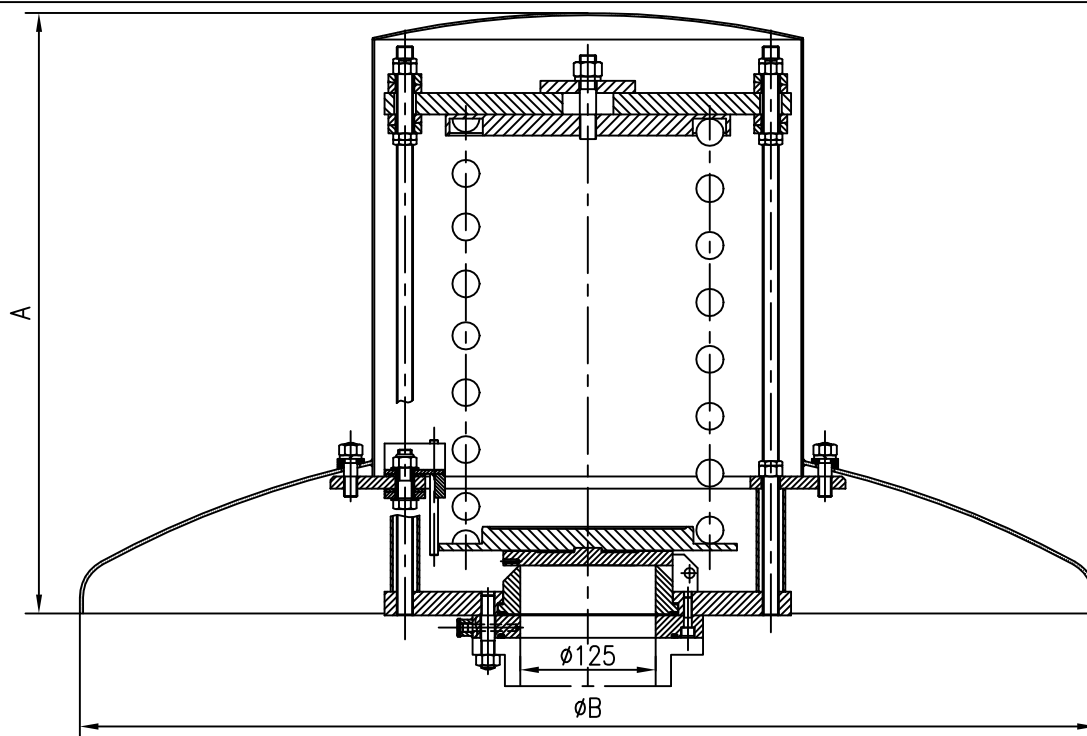


ENCOMBREMENT
DIMENSIONS

DN 125/10 a 40
PN10 a 40



SOUPAPE DE DECHARGE PRESSURE RELIEF VALVE	A mm	ØB mm	Pression d'étanchéité Tightness pressure		Pression Maxi de fonctionnement Operation pressure Max/mCE	Debit Maxi sous pression Maxi Flow Max over Max pressure L/s	Poids Weight Kg
			Maxi/mCE	Mini/mCE			
DN/SIZE 125/10 PN10	560	Ø800	11	0	17	133	97
DN/SIZE 125/12 PN10	560	Ø800	17	11	24	160	99
DN/SIZE 125/14 PN10	560	Ø800	24	17	33	187	102
DN/SIZE 125/16 PN16	560	Ø800	33	24	43	214	105
DN/SIZE 125/18 PN16	560	Ø800	40	33	51	234	109
DN/SIZE 125/20 PN10	765	Ø1000	55	40	67	266	204
DN/SIZE 125/22 PN10	765	Ø1000	67	55	81	294	210
DN/SIZE 125/25 PN16	765	Ø1000	89	67	104	334	222
DN/SIZE 125/28 PN16	765	Ø1000	108	89	125	364	236
DN/SIZE 125/32 PN16	970	Ø1500	151	108	171	428	476
DN/SIZE 125/32 PN25	970	Ø1500	151	108	171	428	476
DN/SIZE 125/36 PN16	970	Ø1500	194	151	216	480	508
DN/SIZE 125/36 PN25	970	Ø1500	194	151	216	480	508
DN/SIZE 125/40 PN40	970	Ø1500	243	194	268	535	546

PERCAGE BRIDE
EN ATTENTE
FLANGE DRILLING

Selon/in accordance with : **NFE29-203

**ISO 2084/BS 4504.

	Nb de trous Holes Nb/mm	Ø trou Hole Ø/mm	Ø de perçage drilling Ø/mm
DN/SIZE 125 PN10	8	Ø18	Ø210
DN/SIZE 125 PN16	8	Ø18	Ø210
DN/SIZE 125 PN25	8	Ø26	Ø220
DN/SIZE 125 PN40	8	Ø26	Ø220

LES DIMENSIONS SONT EN mm - DIMENSIONS IN mm
LES PRESSIONS SONT EN mCE - PRESSURES IN mCE
LES DEBITS SONT EN l/s - FLOW IN l/s

REV/ DATE A 01/95

SAPAG
Robinetterie Industrielle

SOUPAPE DE DECHARGE
PRESSURE RELIEF VALVE

155697

JANVIER 95

D A D

Ce document est la propriété exclusive de SAPAG Robinetterie Industrielle, l'usage, la reproduction, la communication à des tiers de ce document doivent faire l'objet d'une autorisation écrite préalable de notre part. This document is the sole property of SAPAG Robinetterie Industrielle, it shall not, without the prior written permission of SAPAG Robinetterie Industrielle, be used, copied or disclosed to third parties.