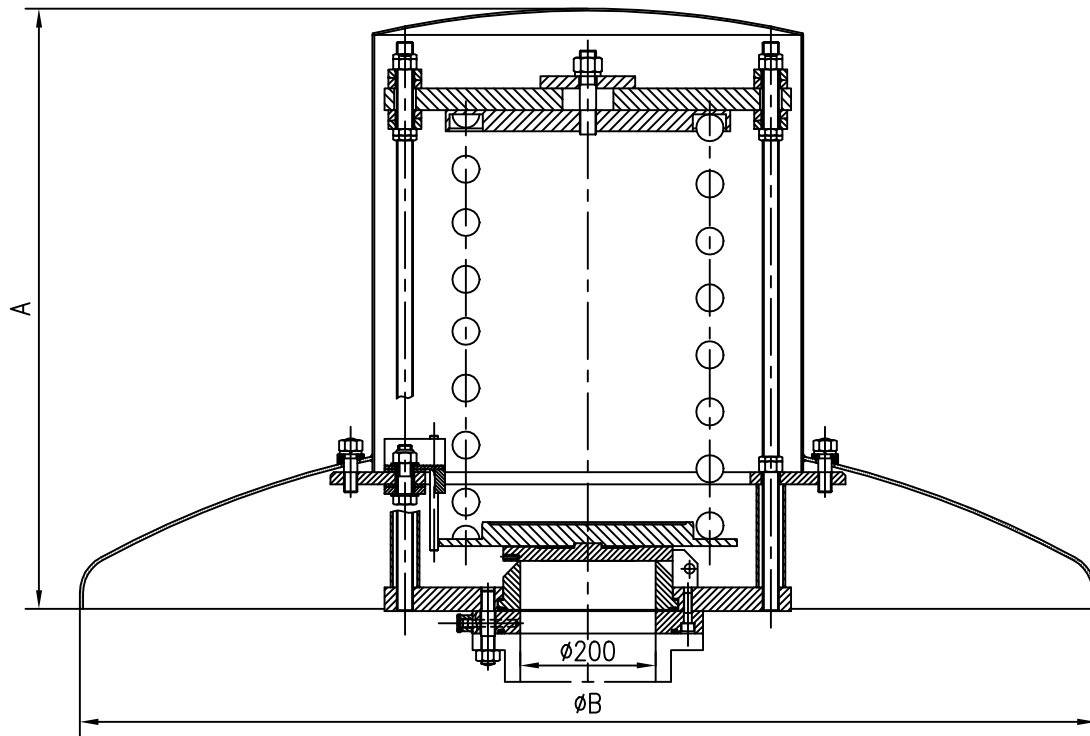


ENCOMBREMENT
DIMENSIONS

DN 200/16 a 40
PN10 et 16



SOUPAPE DE DECHARGE PRESSURE RELIEF VALVE	A mm	ØB mm	Pression d'étanchéité Tightness pressure		Pression Maxi de fonctionnement Operation pressure Max/mCE	Debit Maxi sous pression Maxi Flow Max over Max pressure L/s	Poids Weight Kg
			Maxi/mCE	Mini/mCE			
DN/SIZE 200/16 PN10	765	Ø1000	11	0	17	342	197
DN/SIZE 200/18 PN10	765	Ø1000	14	11	21	386	201
DN/SIZE 200/20 PN10	765	Ø1000	18	14	26	428	208
DN/SIZE 200/22 PN10	765	Ø1000	23	18	32	470	215
DN/SIZE 200/25 PN10	765	Ø1000	31	23	41	534	226
DN/SIZE 200/28 PN10	765	Ø1000	38	31	49	583	241
DN/SIZE 200/32 PN10	970	Ø1500	55	38	67	685	478
DN/SIZE 200/36 PN10	970	Ø1500	71	55	85	770	510
DN/SIZE 200/40 PN10	970	Ø1500	89	71	105	855	549
DN/SIZE 200/40 PN16	970	Ø1500	89	71	105	855	549

PERCAGE BRIDE
EN ATTENTE
FLANGE DRILLING

	Selon/in accordance with : **NFE29-203		
	Nb de trous Holes Nb/mm	Ø trou Hole Ø/mm	Ø de perçage drilling Ø/mm
DN/SIZE 200 PN10	8	Ø22	Ø295
DN/SIZE 200 PN16	12	Ø22	Ø295

**ISO 2084/BS 4504.

LES DIMENSIONS SONT EN mm - DIMENSIONS IN mm
LES PRESSIONS SONT EN mCE - PRESSURES IN mCE
LES DEBITS SONT EN l/s - FLOW IN l/s

REV	DATE	A	01/95																
															SOUPAPE DE DECHARGE PRESSURE RELIEF VALVE			155700	D A D
																		JANVIER 95	

Ce document est la propriété exclusive de SAPAG Robinetterie Industrielle, l'usage, la reproduction, la communication à des tiers de ce document doivent faire l'objet d'une autorisation écrite préalable de notre part. This document is the sole property of SAPAG Robinetterie Industrielle, it shall not, without the prior written permission of SAPAG Robinetterie Industrielle, be used, copied or disclosed to third parties.