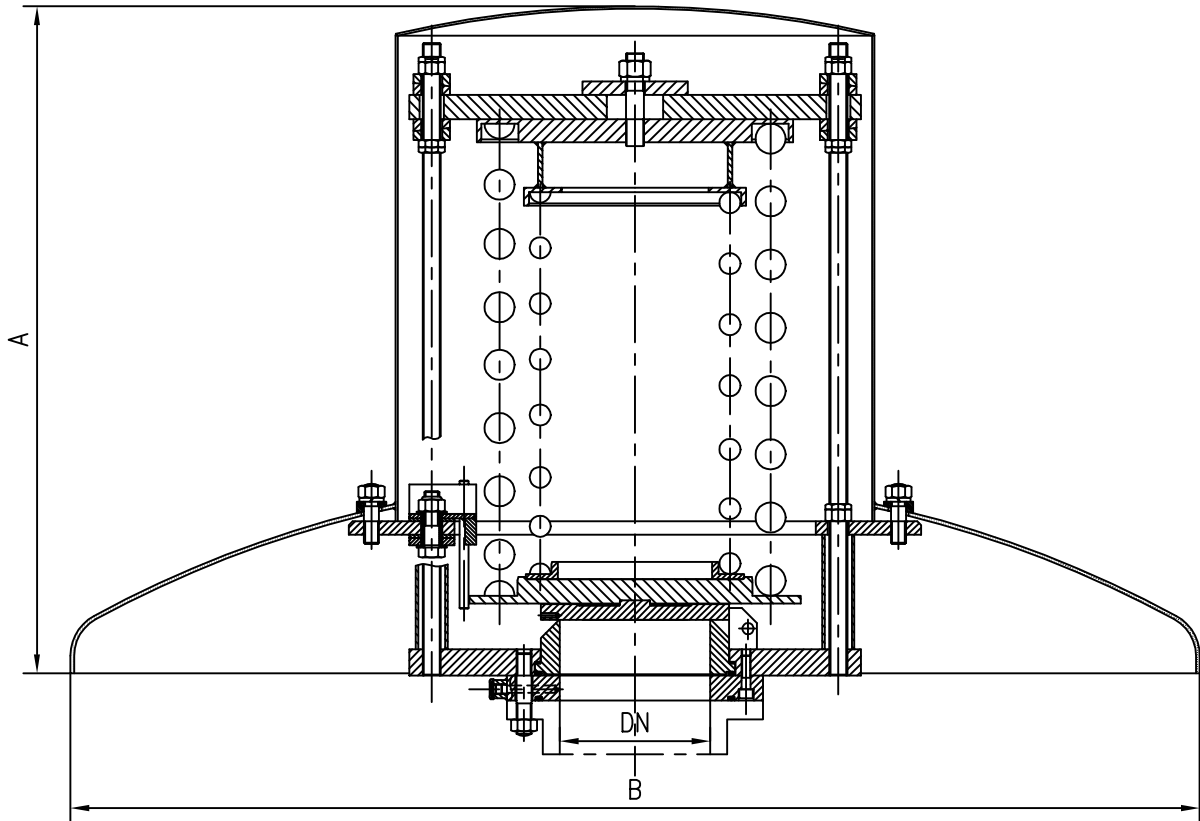


Ce document est la propriété exclusive de SAPAG Robinetterie Industrielle, l'usage, la reproduction, la communication à des tiers de ce document doivent faire l'objet d'une autorisation écrite préalable de notre part. This document is the sole property of SAPAG Robinetterie Industrielle, it shall not, without the prior written permission of SAPAG Robinetterie Industrielle, be used, copied or disclosed to third parties.

ENCOMBREMENT
DIMENSIONS

DN125/40-25S DN125/40-28S PN40
DN200/40-25S DN200/40-28S PN16



SOUPAPE DE DECHARGE PRESSURE RELIEF VALVE	A mm	øB mm	Pression d'étanchéité Tightness pressure		Pression Maxi de fonctionnement Operation pressure Max/mCE	Debit Maxi sous pression Maxi Flow Max over Max pressure L/s	Poids Weight Kg
			Maxi/mCE	Mini/mCE			
DN/SIZE 125/40-25S PN40	970	ø1500	331	320	370	628	553
DN/SIZE 125/40-28S PN40	970	ø1500	355	331	397	650	555
DN/SIZE 200/40-25S PN16	970	ø1500	120	89	145	1000	556
DN/SIZE 200/40-28S PN16	970	ø1500	129	120	156	1040	558

PERCAGE BRIDE EN ATTENTE FLANGE DRILLING	Selon/in accordance with : **NFE29-203		
	Nb de trous Holes Nb/mm	ø trou Hole ø/mm	ø de perçage drilling ø/mm
DN/SIZE 125 PN40	8	ø26	ø220
DN/SIZE 200 PN16	12	ø22	ø295

**ISO 2084/BS 4504.

LES DIMENSIONS SONT EN mm - DIMENSIONS IN mm
LES PRESSIONS SONT EN mCE - PRESSURES IN mCE
LES DEBITS SONT EN l/s - FLOW IN l/s

REV	DATE	A	01/95																	
																	SOUPAPE DE DECHARGE PRESSURE RELIEF VALVE	155706	D A D	