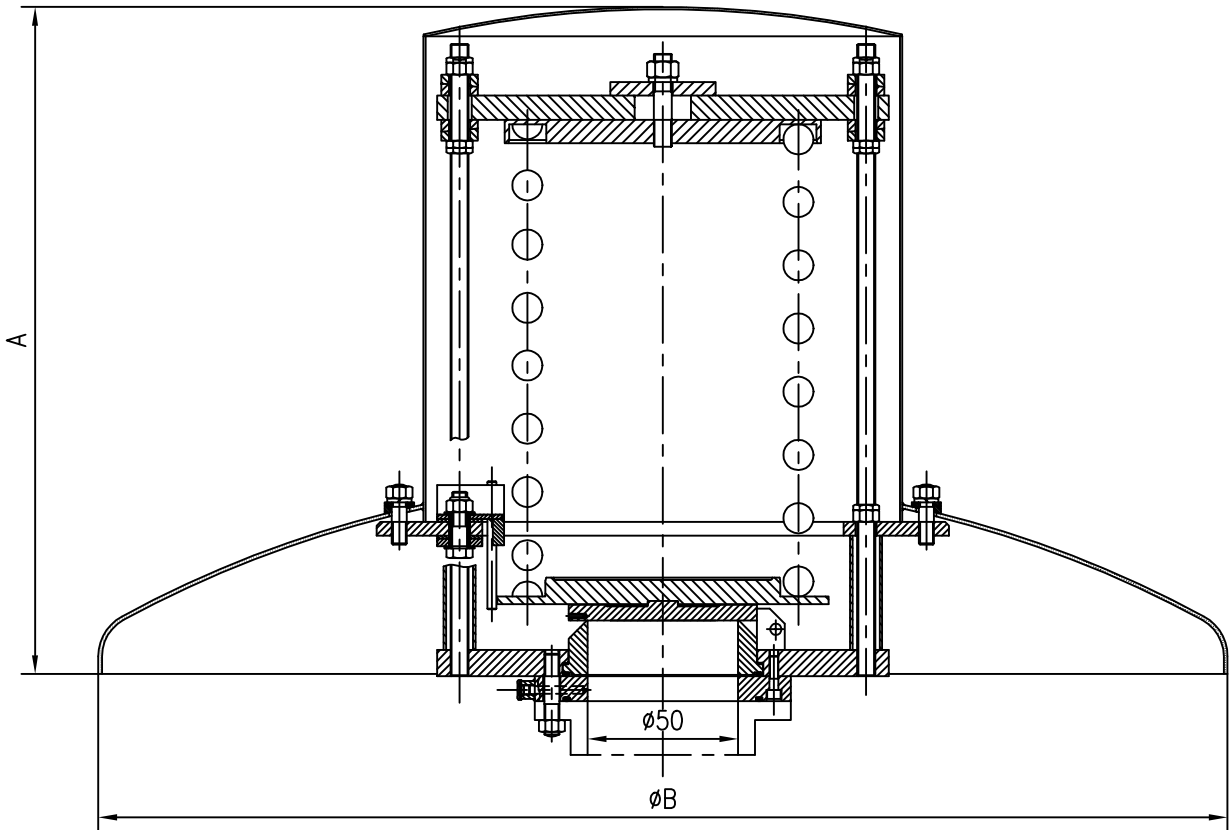


ENCOMBREMENT
DIMENSIONS

DN 50/06 a 28
PN10 a 100



SOUPAPE DE DECHARGE PRESSURE RELIEF VALVE	A mm	øB mm	Pression d'etancheite Tightness pressure		Pression Maxi de fonctionement Operation pressure Max/mCE	Debit Maxi sous pression Maxi Flow Max over Max pressure L/s	Poids Weight Kg
			Maxi/mCE	Mini/mCE			
DN/SIZE 50/06 PN10	435	ø550	28	0	38	32	44
DN/SIZE 50/08 PN10	435	ø550	54	28	67	43	44
DN/SIZE 50/10 PN16	435	ø550	89	54	105	53	45
DN/SIZE 50/12 PN16	435	ø550	124	89	143	62	47
DN/SIZE 50/14 PN25	560	ø800	183	124	205	75	94
DN/SIZE 50/16 PN40	560	ø800	243	183	268	85	97
DN/SIZE 50/18 PN40	560	ø800	294	243	322	93	103
DN/SIZE 50/20 PN50	765	ø1000	386	294	418	107	186
DN/SIZE 50/22 PN100	765	ø1000	470	386	505	117	189
DN/SIZE 50/25 PN100	765	ø1000	614	470	653	133	193
DN/SIZE 50/28 PN100	765	ø1000	774	614	818	149	198

PERCAGE BRIDE
EN ATTENTE
FLANGE DRILLING

Selon/in accordance with : **NFE29-203

**ISO 2084/BS 4504.

	Nb de trous Holes Nb/mm	ø trou Hole ø/mm	ø de perçage drilling ø/mm
DN/SIZE 50 PN10	4	ø18	ø125
DN/SIZE 50 PN16	4	ø18	ø125
DN/SIZE 50 PN25	4	ø18	ø125
DN/SIZE 50 PN40	4	ø18	ø125
DN/SIZE 50 PN50	8	ø19	ø127
DN/SIZE 50 PN100	8	ø19	ø127

LES DIMENSIONS SONT EN mm - DIMENSIONS IN mm
LES PRESSIONS SONT EN mCE - PRESSURES IN mCE
LES DEBITS SONT EN l/s - FLOW IN l/s

REV/ DATE A 01/95

SAPAG
Robinetterie Industrielle

SOUPAPE DE DECHARGE
PRESSURE RELIEF VALVE

155686

JANVIER 95

D A D