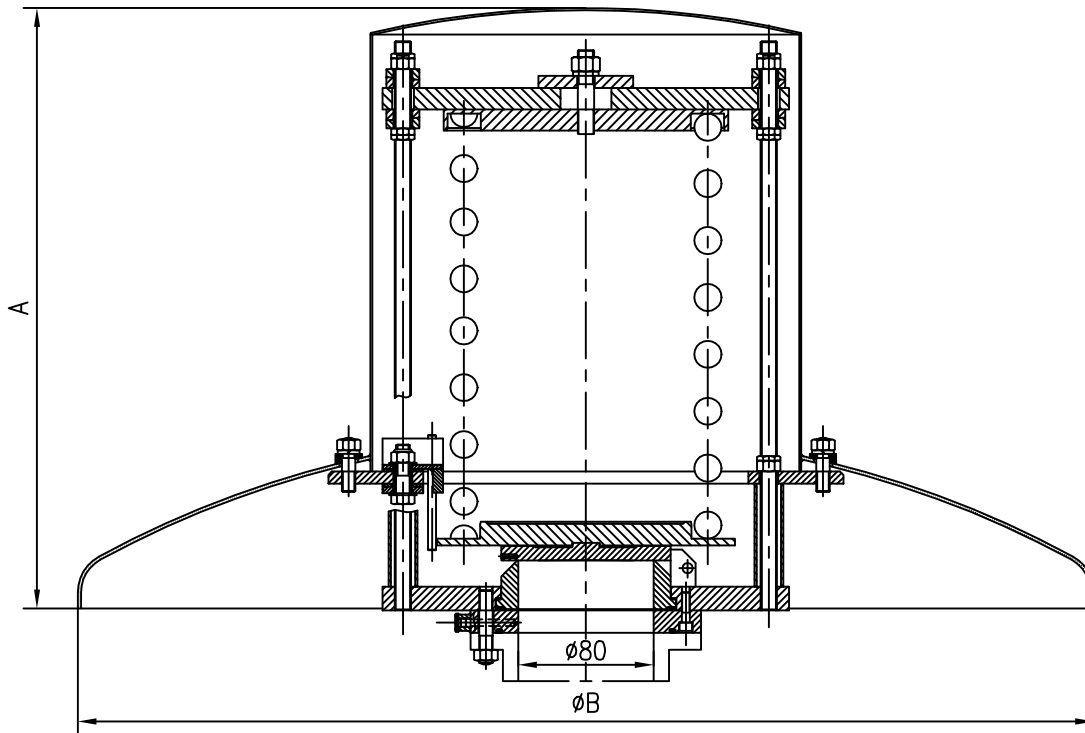


ENCOMBREMENT  
DIMENSIONS

DN 80/06 a 40  
PN10 a 100



SOUPAPE DE DECHARGE PRESSURE RELIEF VALVE	A mm	øB mm	Pression d'étanchéité Tightness pressure		Pression Maxi de fonctionnement Operation pressure Max/mCE	Debit Maxi sous pression Maxi Flow Max over Max pressure L/s	Poids Weight Kg
			Maxi/mCE	Mini/mCE			
DN/SIZE 80/06 PN10	435	ø550	9	0	15	51	46
DN/SIZE 80/08 PN10	435	ø550	18	9	26	68	46
DN/SIZE 80/10 PN10	435	ø550	31	18	41	85	48
DN/SIZE 80/12 PN10	435	ø550	44	31	56	100	49
DN/SIZE 80/14 PN10	560	ø800	67	44	80	119	96
DN/SIZE 80/16 PN16	560	ø800	89	67	105	136	99
DN/SIZE 80/18 PN16	560	ø800	108	89	126	149	103
DN/SIZE 80/20 PN25	765	ø1000	144	108	163	170	186
DN/SIZE 80/22 PN25	765	ø1000	176	144	198	187	192
DN/SIZE 80/25 PN40	765	ø1000	231	176	256	213	204
DN/SIZE 80/28 PN40	765	ø1000	277	231	304	232	219
DN/SIZE 80/32 PN50	970	ø1032	387	277	418	272	459
DN/SIZE 80/36 PN100	970	ø1032	494	387	528	306	491
DN/SIZE 80/40 PN100	970	ø1032	614	494	652	340	529

PERCAGE BRIDE  
EN ATTENTE  
FLANGE DRILLING

Selon/in accordance with : \*\*NFE29-203

\*\*ISO 2084/BS 4504.

	Nb de trous Holes Nb/mm	ø trou Hole ø/mm	ø de percage drilling ø/mm
DN/SIZE 80 PN10	8	ø18	ø160
DN/SIZE 80 PN16	8	ø18	ø160
DN/SIZE 80 PN25	8	ø18	ø160
DN/SIZE 80 PN40	8	ø18	ø160
DN/SIZE 80 PN50	8	ø22	ø168,5
DN/SIZE 80 PN100	8	ø22	ø168,5

LES DIMENSIONS SONT EN mm - DIMENSIONS IN mm  
LES PRESSIONS SONT EN mCE - PRESSURES IN mCE  
LES DEBITS SONT EN l/s - FLOW IN l/s

REV/ DATE A 01/95

**SAPAG**  
Robinetterie Industrielle

SOUPAPE DE DECHARGE  
PRESSURE RELIEF VALVE

155689

JANVIER 95

D A D

Ce document est la propriété exclusive de SAPAG Robinetterie Industrielle, l'usage, la reproduction, la communication à des tiers de ce document doivent faire l'objet d'une autorisation écrite préalable de notre part. This document is the sole property of SAPAG Robinetterie Industrielle, it shall not, without the prior written permission of SAPAG Robinetterie Industrielle, be used, copied or disclosed to third parties.