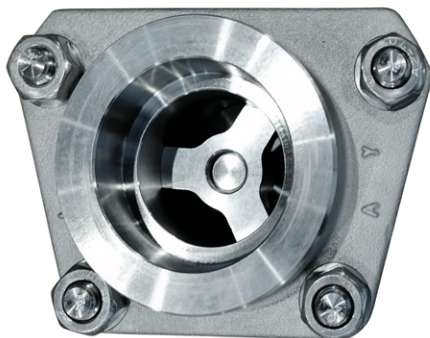




V16

CLAPET DE NON RETOUR
GACHOT®



SAPAG VALVES

FABRICANT FRANÇAIS
DE ROBINET INDUSTRIEL

2 Rue du Marais
80400 Ham, FRANCE
+33 (0)3 23 81 43 00

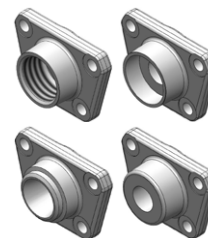
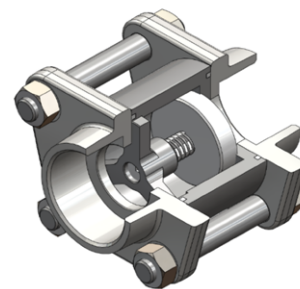
info@sapag-valves.com

www.sapag-valves.com



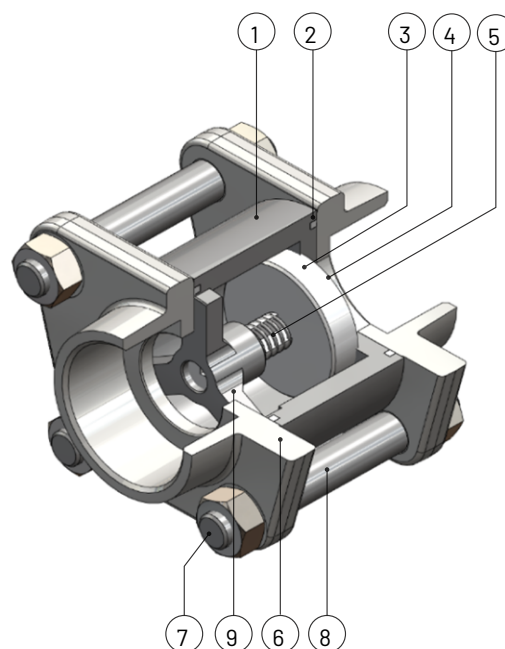
FABRIQUÉ
EN FRANCE

<p>Performances</p>	<p>Les pressions et températures maximales dépendent de la relation pression / température et de la nature du fluide.</p> <p>Température, °C -196 °C -50 °C 230 °C 700 °C </p> <p>Pression, bar 0 100 </p> <p>Diamètre, mm DN8 DN150 DN250 </p>
<p>Clapet de non retour</p>	<p>Le système modulaire V16 Gachot® permet de mettre entre des flasques, identiques à ceux utilisés pour le montage du robinet à tournant sphérique V16, des éléments de tuyauterie comme :</p> <ul style="list-style-type: none"> • Clapet de non retour, • Filtre*, • Regard*. <p>* Voir fiche PVI-0027-FR-2103</p>
<p>Technologie</p>	<p>Le clapet de non-retour du système V16 est un clapet à piston :</p> <ul style="list-style-type: none"> • Existe en version corps acier et corps inox. • Composants internes (piston, guide) uniquement proposés en inox. • Travaille en toutes positions. • Étanchéité aval/amont par garniture PTFE sur siège inox. • La longueur de guidage du piston limite tout déplacement radial. • Ouvre et libère tout le passage à faible pression. • La section de passage dans le corps, supérieure à celle de la tuyauterie, améliore le Cv.
<p>Face à Face</p>	<p>ISO 5752 Série 1 / EN 558 Série 1 / DIN 3202</p>
<p>Norme de conception</p>	<p>CODAP / EN 1983 / NF E 29-465 / NF E 29-466 / ISO 7121 / BS 5351</p>
<p>Flasques</p>	<p>Conception en pièce forgée et de forme trapézoïdale pour un entretien sans démontage des éléments de fixation.</p>
<p>Raccordement</p>	<p>Disponible en version à souder (BW et SW), taraudé gaz / gaz conique / NPT, à brides (PN, Class), ou autres sur demande.</p>

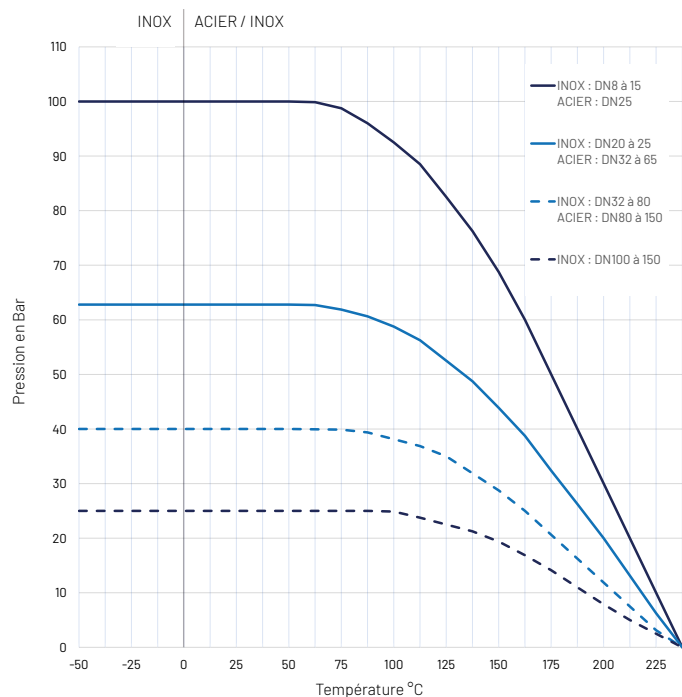


Nomenclature

	Désignation	Matière
①	Corps	1.4404 / 316L
②	Joint de corps	PTFE
③	Clapet	1.4404 / 316L
④	Garniture de clapet	PTFE
⑤	Ressort	1.4401 / 316
⑥	Flasque	1.4404 / 316L
⑦	Écrou de tirant	1.4301 / 304
⑧	Tirant	1.4305 / 303
⑨	Guide de clapet	1.4404 / 316L



Courbes Pression / Temperature



Coefficients de débit

DN	Cv	Kv
8/12	1,2	1
15	1,95	1,7
20	5,04	4,3
25	8	6,9
32	9	7,8
40	13,6	11,7
50	20,5	17,7
65	47	40,5
80	112	96
100	136	117
125	209	180
150	280	241