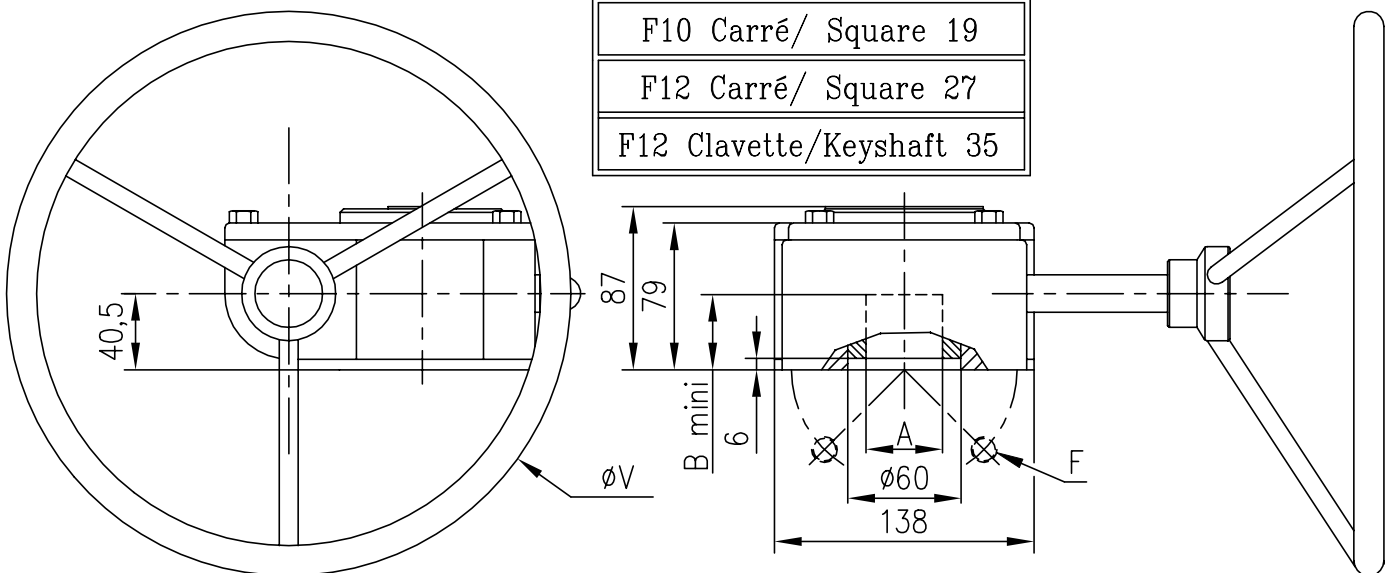


REDUCTEUR "ROTORK GEAR" 1/4 DE TOUR  
"ROTORK GEAR" QUARTER TURN GEAR BOX

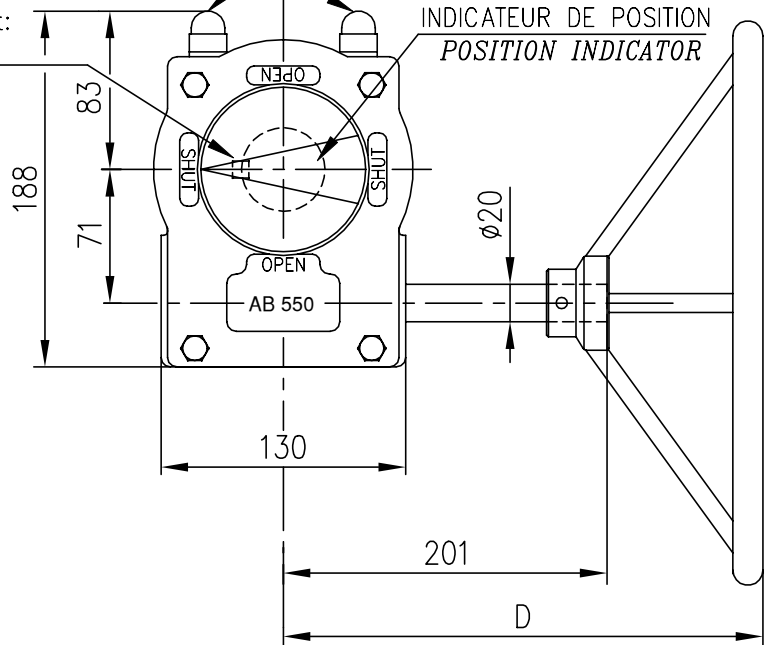
AB 550N



BUTEES MECANQUES REGLABLES -5°/95°  
MECHANICAL ADJUSTABLE STOPS

Pour clavette/ For Keyshaft:  
Orientation de clavette  
Keyshaft position

INDICATEUR DE POSITION  
POSITION INDICATOR



- Ech: 1/4
- WORM GEAR BOX
  - CLOCKWISE CLOSING
  - STANDARD ENCLOSURE: IP 65
  - AMBIENT TEMPERATURE: -20°C / +120°C
  - WEIGHT: 11 Kg
  - PROVIDED AS STANDARD:
    - MECHANICAL ADJUSTABLE STOPS
    - MECHANICAL POSITION INDICATOR

DIMENSIONS AND WEIGHTS ARE GIVEN AS GUIDE

- REDUCTEUR IRREVERSIBLE A ROUE ET VIS SANS FIN
- FERMETURE SENS HORAIRE
- PROTECTION STANDARD: IP 65
- TEMPERATURE AMBIANTE: -20°C / +120°C
- POIDS: 11 Kg
- EQUIPEMENT STANDARD:
  - BUTEES MECANQUES DE FIN DE COURSE
  - INDICATEUR DE POSITION MECANIQUE

LES COTES ET MASSES SONT DONNEES A TITRE INDICATIF

DESIGNATION ACT.	∅V	D	A	F	B	Clavette/Key
AB 550N-F10-N-L-19 + SG300	300	282	∅19	F10-4xM10/∅102	27	-
AB 550N-F12-N-L-27 + SG300	300	282	∅27	F12-4xM12/∅125	38	-
AB 550N-F12-N-L-27 + SG400	400	297				
AB 550N-F12-N-V-35 + SG300	300	282	∅35	F12-4xM12/∅125	72	10x8x60

DIMENSIONS EN mm  
DIMENSIONS IN mm

CARACTERISTIQUES TECHNIQUES / TECHNICAL CHARACTERISTICS

COUPLE DE SORTIE MAXI MAXI. OUTPUT TORQUE ( N.m )	RAPPORT DE REDUCTION REDUCTION RATIO	RAPPORT DE COUPLE MECHANICAL ADVANTAGE	Nbre DE TOURS NB OF TURNS
934	1/34	1/12	8,5

REV.	DATE	A	05/02	B	03/03	C	01/04	D	12/20						
------	------	---	-------	---	-------	---	-------	---	-------	--	--	--	--	--	--



ACTIONNEUR MANUEL  
MANUAL ACTUATOR  
"ROTORK GEAR"

158276

MAI 2002

D A D