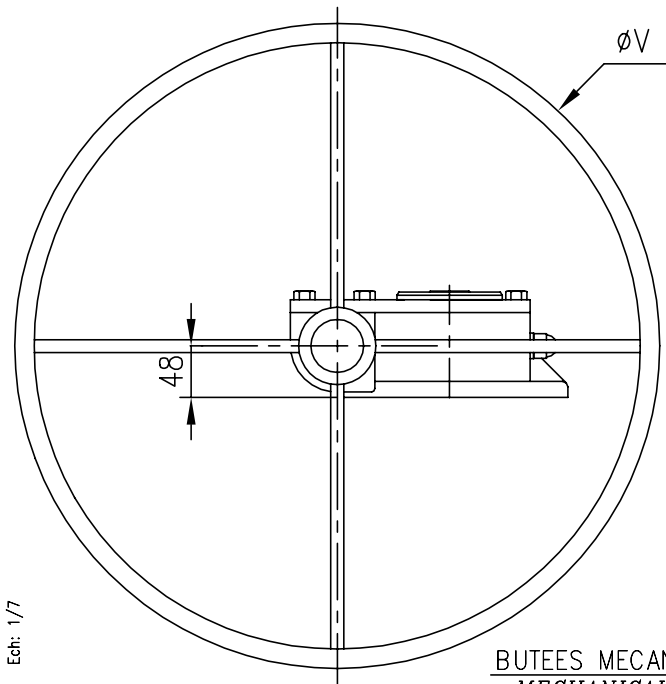
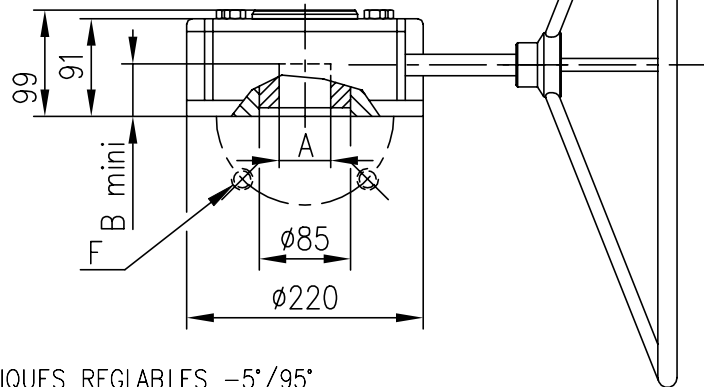


REDUCTEUR "ROTORK GEAR" 1/4 DE TOUR "ROTORK GEAR" QUARTER TURN GEAR BOX

AB 1250N



F12 \square 27
F14 \square 36
F16 \square 46
F16 Clavette/Keyshaft 60

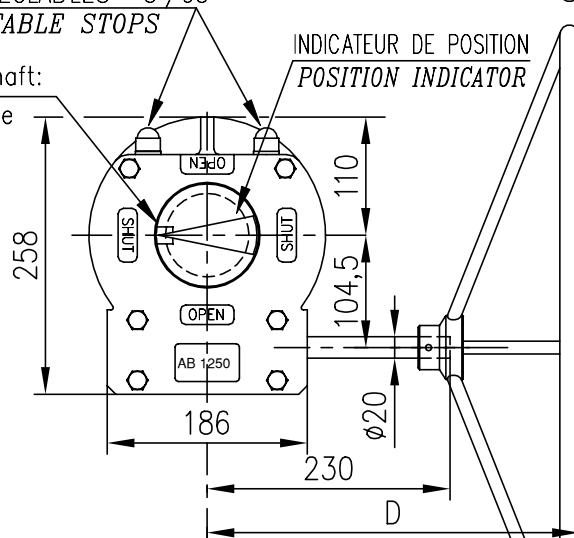


Ech: 1/7

BUTEES MECANQUES REGLABLES -5°/95°
MECHANICAL ADJUSTABLE STOPS

Pour clavette/ For Keyshaft:
Orientation de clavette
Keyshaft position

INDICATEUR DE POSITION
POSITION INDICATOR



- WORM GEAR BOX
- CLOCKWISE CLOSING
- STANDARD ENCLOSURE: IP 65
- AMBIENT TEMPERATURE: -20°C/+120°C
- WEIGHT: 26 Kg

-PROVIDED AS STANDARD:

- MECHANICAL ADJUSTABLE STOPS
- MECHANICAL POSITION INDICATOR

DIMENSIONS AND WEIGHTS ARE GIVEN AS GUIDE

- REDUCTEUR IRREVERSIBLE A ROUE ET VIS SANS FIN
- FERMETURE SENS HORAIRE
- PROTECTION STANDARD: IP 65
- TEMPERATURE AMBIANTE: -20°C / +120°C
- POIDS: 26 Kg

-EQUIPEMENT STANDARD:

- BUTEES MECANQUES DE FIN DE COURSE
- INDICATEUR DE POSITION MECANIQUE

LES COTES ET MASSES SONT DONNEES A TITRE INDICATIF

DESIGNATION ACT.	øV	D	A	F	B	Clavette/Key
AB 1250N-F12-N-L-27 + SG500	500	346	\square 27	F12-4xM12/ø125	38	-
AB 1250N-F14-N-L-36 + SG500	500	346	\square 36	F14	51	-
AB 1250N-F14-N-L-36 + SG700	700	336		4xM16/ø140		
AB 1250N E-F16-N-L-46 + SG600	600	496	\square 46	F16-4xM20/ø165	65	-
AB 1250N E-F16-N-V-60 + SG500	500	496	ø60	F16-4xM20/ø165	102	18x11x80
AB 1250N E-F16-N-V-60 + SG600	600	496	ø60	F16-4xM20/ø165	102	18x11x80

DIMENSIONS EN mm
DIMENSIONS IN mm

CARACTERISTIQUES TECHNIQUES / TECHNICAL CHARACTERISTICS

COUPLE DE SORTIE MAXI MAXI. OUTPUT TORQUE (N.m)	RAPPORT DE REDUCTION REDUCTION RATIO	RAPPORT DE COUPLE MECHANICAL ADVANTAGE	Nbre DE TOURS NB OF TURNS
2640	1/55	1/19	14

REV.	DATE	A	05/02	B	03/03	C	01/04											
------	------	---	-------	---	-------	---	-------	--	--	--	--	--	--	--	--	--	--	--



ACTIONNEUR MANUEL
MANUAL ACTUATOR
"ROTORK GEAR"

158278

05/2002

D A D

Ce document est la propriété exclusive de SAPAG Valves, l'usage, la reproduction, la communication à des tiers de ce document doivent faire l'objet d'une autorisation écrite préalable de notre part. This document is the sole property of SAPAG Valves, it shall not, without the prior written permission of SAPAG Valves, be used, copied or disclosed to third parties.