

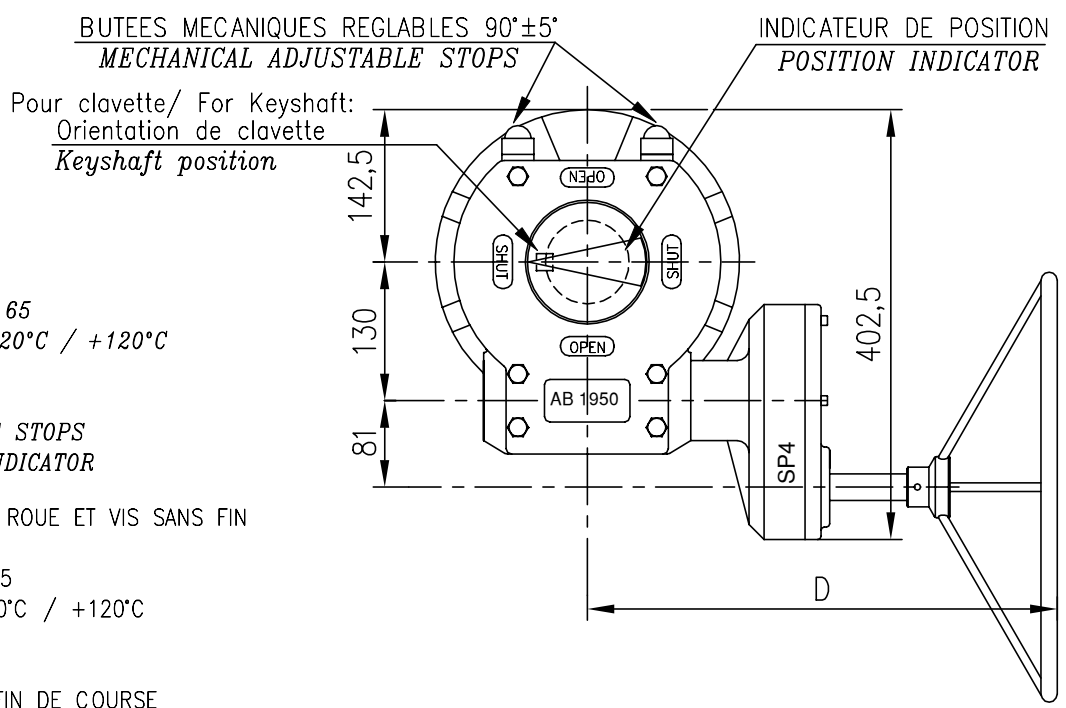
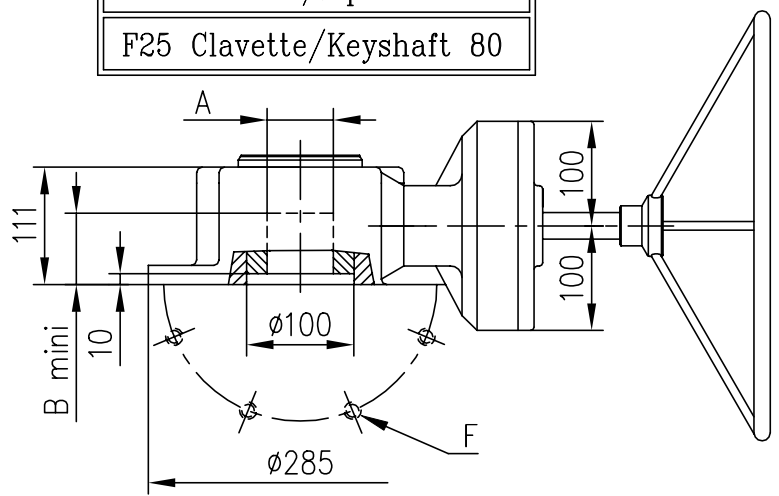
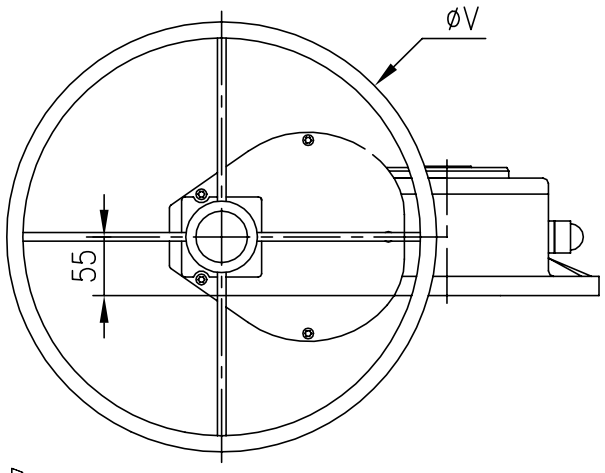
REDUCTEUR "ROTORK GEAR" 1/4 DE TOUR  
 "ROTORK GEAR" QUARTER TURN GEAR BOX

AB 1950N/SP4

Ce document est la propriété exclusive de SAPAG Valves, l'usage, la reproduction, la communication à des tiers de ce document doivent faire l'objet d'une autorisation écrite préalable de notre part. This document is the sole property of SAPAG Valves, its use, reproduction, communication to third parties, be used, copied or disclosed to third parties.

Ech: 1/7

F16 Carré/Square	46
F25 Carré/Square	55
F25 Clavette/Keyshaft	80



- WORM GEAR BOX
- CLOCKWISE CLOSING
- STANDARD ENCLOSURE: IP 65
- AMBIENT TEMPERATURE: -20°C / +120°C
- WEIGHT: 48 Kg
- PROVIDED AS STANDARD:
  - MECHANICAL ADJUSTABLE STOPS
  - MECHANICAL POSITION INDICATOR
- REDUCTEUR IRREVERSIBLE A ROUE ET VIS SANS FIN
- FERMETURE SENS HORAIRE
- PROTECTION STANDARD: IP 65
- TEMPERATURE AMBIANTE: -20°C / +120°C
- POIDS: 48 Kg
- EQUIPEMENT STANDARD:
  - BUTEES MECANQUES DE FIN DE COURSE
  - INDICATEUR DE POSITION MECANIQUE

DESIGNATION ACT.	ØV	D	A	F	B	Clavette/Key
AB 1950/SP4-F25-N-L-55 + SG400	400	437	∅55	F25 -4xM16/Ø254	83	-
AB 1950/SP4-F16-N-L-46 + SG600	600	447	∅46	F16 -4xM20/Ø165	65	-
AB 1950/SP4-F25-N-V-80 + SG400	400	437	Ø80	F25 -4xM16/Ø254	112	22x14x100

DIMENSIONS EN mm  
 DIMENSIONS IN mm

CARACTERISTIQUES TECHNIQUES / TECHNICAL CHARACTERISTICS			
COUPLE DE SORTIE MAXI MAXI. OUTPUT TORQUE ( N.m )	RAPPORT DE REDUCTION REDUCTION RATIO	RAPPORT DE COUPLE MECHANICAL ADVANTAGE	Nbre DE TOURS NB OF TURNS
6800	1/208	1/54	52

REV.	DATE	A	05/02	B	03/03
------	------	---	-------	---	-------



ACTIONNEUR MANUEL  
 MANUAL ACTUATOR  
 "ROTORK GEAR"

158279  
 05/2002

D A D