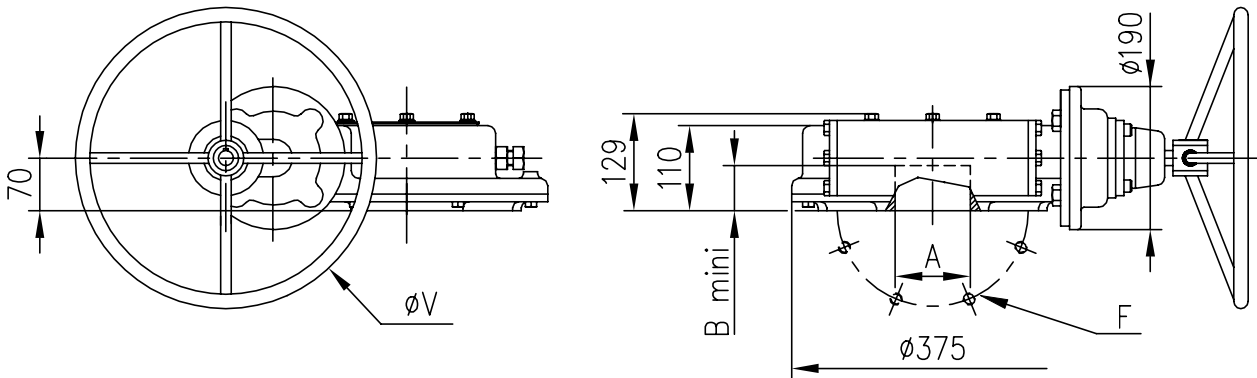


REDUCTEUR "ROTORK GEAR" 1/4 DE TOUR  
 "ROTORK GEAR" QUARTER TURN GEAR BOX

IW 6 G

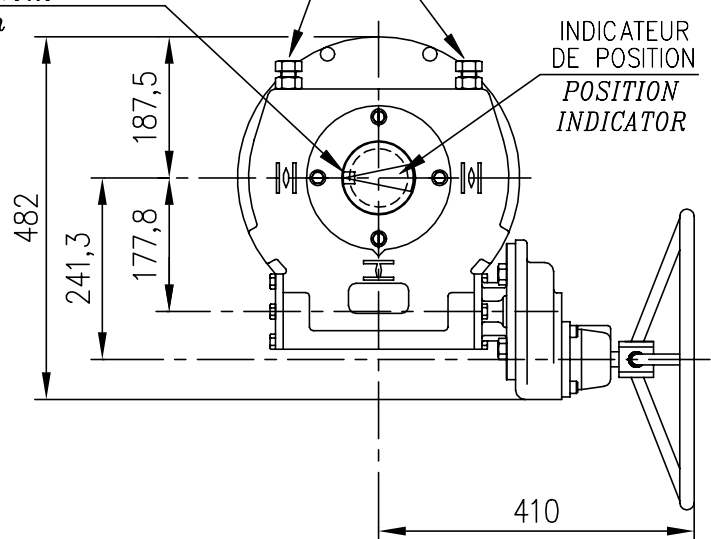
F25 $\phi$ 100
F30 $\phi$ 100



BUTEES MECANQUES REGLABLES -5°/95°  
 MECHANICAL ADJUSTABLE STOPS

Pour clavette / For Keyshaft:  
 Orientation de clavette  
 Keyshaft position

INDICATEUR DE POSITION  
 POSITION INDICATOR



- Ech: 1/10
- WORM GEAR BOX
  - CLOCKWISE CLOSING
  - STANDARD ENCLOSURE: IP 67
  - AMBIENT TEMPERATURE: -40°C / +120°C
  - WEIGHT: 83 Kg
  - PROVIDED AS STANDARD:
    - MECHANICAL ADJUSTABLE STOPS
    - MECHANICAL POSITION INDICATOR

- REDUCTEUR IRREVERSIBLE A ROUE ET VIS SANS FIN
- FERMETURE SENS HORAIRE
- PROTECTION STANDARD: IP 67
- TEMPERATURE AMBIANTE: -40°C / +120°C
- POIDS: 83 Kg
- EQUIPEMENT STANDARD:
  - BUTEES MECANQUES DE FIN DE COURSE
  - INDICATEUR DE POSITION MECANIQUE

DESIGNATION ACT.	$\phi$ V	A	F	B	Clavette/Key
IW6G(280)-F25-N-V-100 + F400	400	$\phi$ 100	F25 8xM16/ $\phi$ 254	112	28x16x100
IW6G(280)-F30-N-V-100 + F600	600	$\phi$ 100	F30 8xM20/ $\phi$ 298	112	28x16x100

DIMENSIONS EN mm  
 DIMENSIONS IN mm

CARACTERISTIQUES TECHNIQUES / TECHNICAL CHARACTERISTICS

COUPLE DE SORTIE MAXI MAXI. OUTPUT TORQUE ( N.m )	RAPPORT DE REDUCTION REDUCTION RATIO	RAPPORT DE COUPLE MECHANICAL ADVANTAGE	Nbre DE TOURS NB OF TURNS
13 000	1/280	1/88	70

REV.	DATE	A	05/02	B	10/02	C	12/02	D	03/03						
------	------	---	-------	---	-------	---	-------	---	-------	--	--	--	--	--	--



ACTIONNEUR MANUEL  
 MANUAL ACTUATOR  
 "ROTORK GEAR"

158280

05/2002

D A D