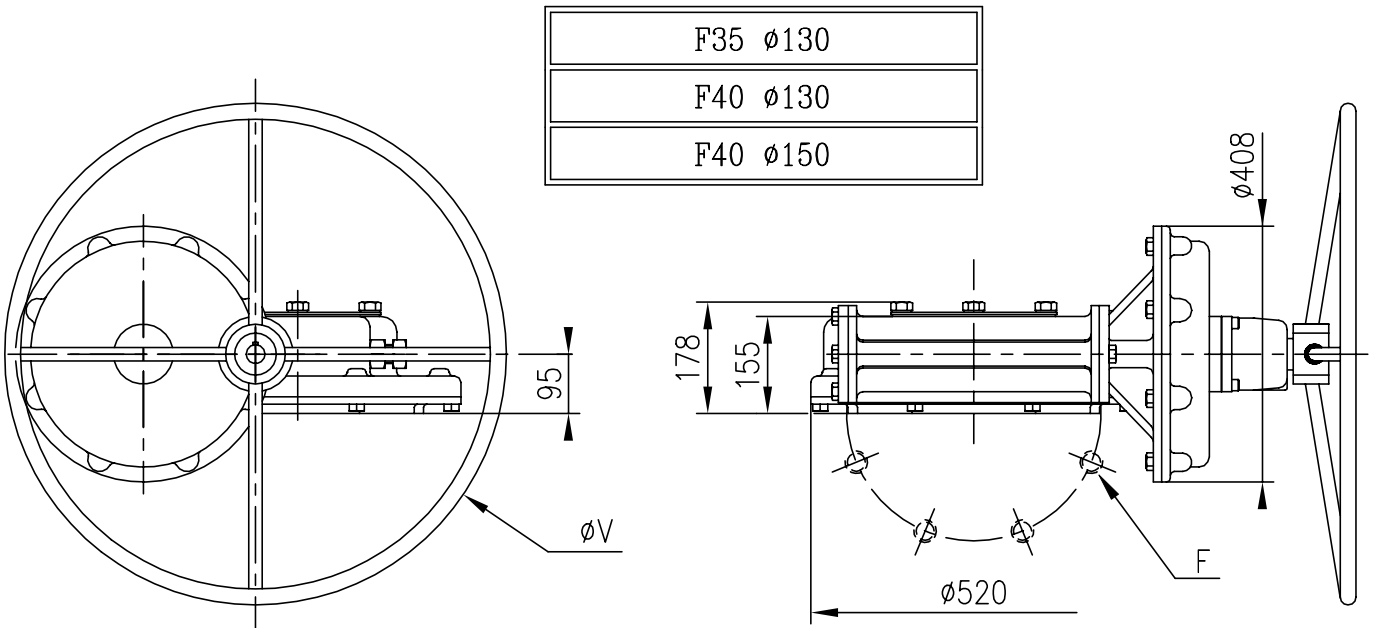


REDUCTEUR "ROTORK GEAR" 1/4 DE TOUR  
"ROTORK GEAR" QUARTER TURN GEAR BOX

IW 82 G

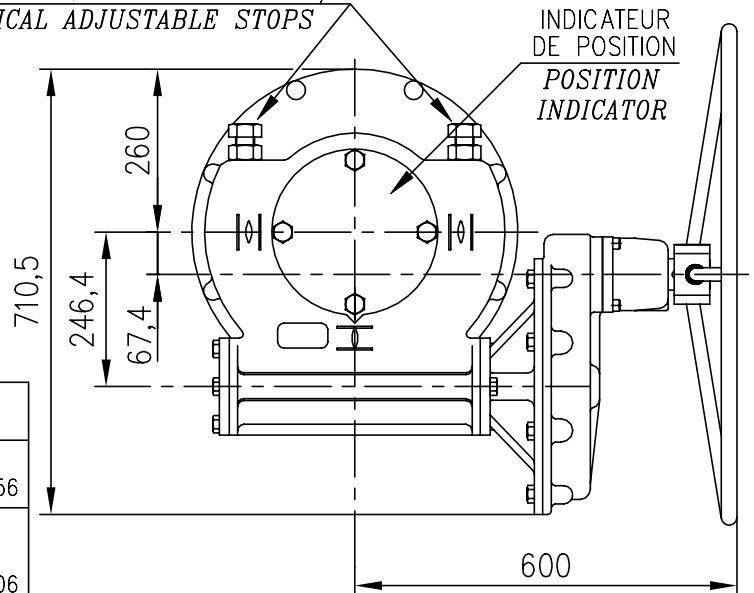
Ce document est la propriété exclusive de SAPAG Valves, l'usage, la reproduction, la communication à des tiers de ce document doivent faire l'objet d'une autorisation écrite préalable de notre part.  
This document is the sole property of SAPAG Valves, it shall not, without the prior written permission of SAPAG Valves, be used, copied or disclosed to third parties.

Ech: 1/12



F35 Ø130
F40 Ø130
F40 Ø150

BUTEES MECANQUES REGLABLES -5°/95°  
MECHANICAL ADJUSTABLE STOPS



DIMENSIONS EN mm  
DIMENSIONS IN mm

DESIGNATION ACT.	ØV	F
IW82G(720)-F35-N-V-130 + F700	700	F35 8xM30/Ø356
IW82G(720)-F40-N-V-130 + F800	800	F40 8xM36/Ø406
IW82G(720)-F40-N-V-150 + F800		

- REDUCTEUR IRREVERSIBLE A ROUE ET VIS SANS FIN
- FERMETURE SENS HORAIRE
- PROTECTION STANDARD: IP 67
- TEMPERATURE AMBIANTE: -40°C / +120°C
- POIDS: 228 Kg
- EQUIPEMENT STANDARD:
  - BUTEES MECANQUES DE FIN DE COURSE
  - INDICATEUR DE POSITION MECANIQUE

- WORM GEAR BOX
- CLOCKWISE CLOSING
- STANDARD ENCLOSURE: IP 67
- AMBIENT TEMPERATURE: -40°C / +120°C
- WEIGHT: 228 Kg
- PROVIDED AS STANDARD:
  - MECHANICAL ADJUSTABLE STOPS
  - MECHANICAL POSITION INDICATOR

CARACTERISTIQUES TECHNIQUES / TECHNICAL CHARACTERISTICS

COUPLE DE SORTIE MAXI MAXI. OUTPUT TORQUE ( N.m )	RAPPORT DE REDUCTION REDUCTION RATIO	RAPPORT DE COUPLE MECHANICAL ADVANTAGE	Nbre DE TOURS NB OF TURNS
48 100	1/720	1/285	180

REV. DATE A 05/02 B 12/02



ACTIONNEUR MANUEL  
MANUAL ACTUATOR  
"ROTORK GEAR"

158282

05/2002

D A D