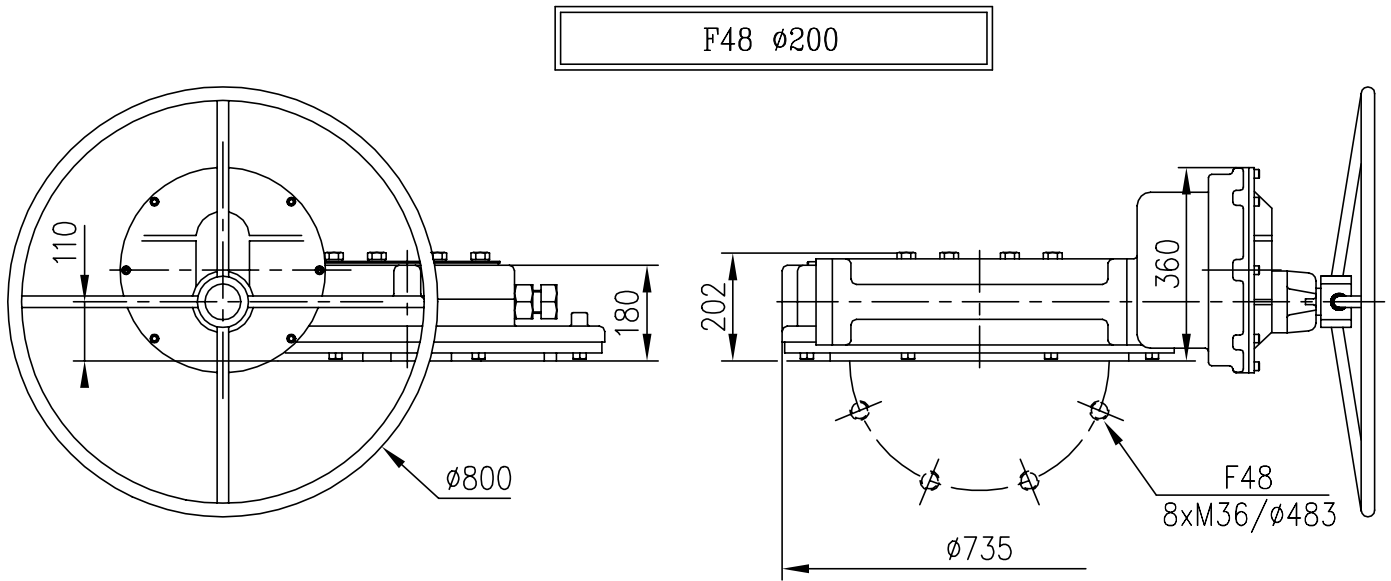
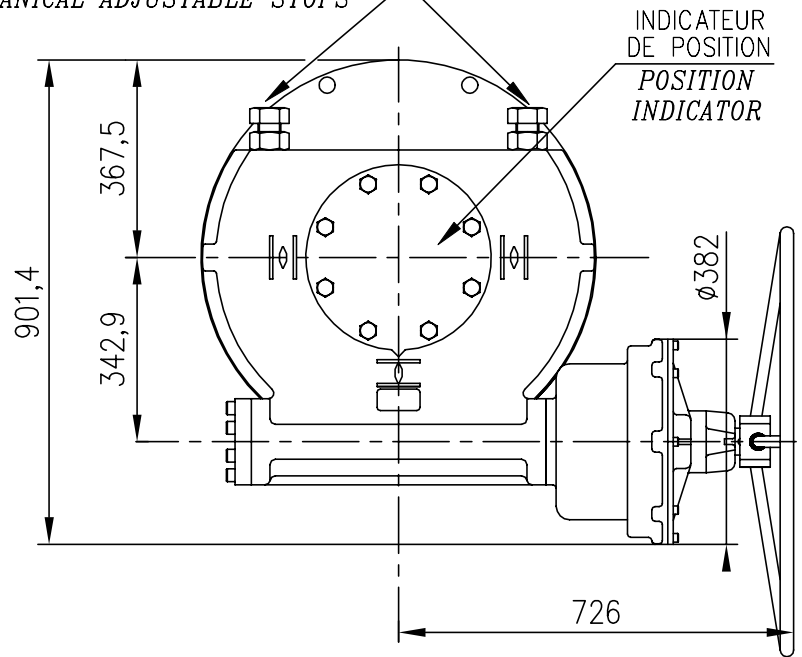


REDUCTEUR "ROTORK GEAR" 1/4 DE TOUR
"ROTORK GEAR" QUARTER TURN GEAR BOX

IW 10 G



BUTEES MECANQUES REGLABLES -5°/95°
MECHANICAL ADJUSTABLE STOPS



DIMENSIONS EN mm
DIMENSIONS IN mm

DESIGNATION ACT.
IW10G(1440)-F48-N-V-200 + F800

- REDUCTEUR IRREVERSIBLE A ROUE ET VIS SANS FIN
- FERMETURE SENS HORAIRE
- PROTECTION STANDARD: IP 67
- TEMPERATURE AMBIANTE: -40°C / +120°C
- POIDS: 414 Kg
- EQUIPEMENT STANDARD:
 - BUTEES MECANQUES DE FIN DE COURSE
 - INDICATEUR DE POSITION MECANIQUE

- WORM GEAR BOX
- CLOCKWISE CLOSING
- STANDARD ENCLOSURE: IP 67
- AMBIENT TEMPERATURE: -40°C / +120°C
- WEIGHT: 414 Kg
- PROVIDED AS STANDARD:
 - MECHANICAL ADJUSTABLE STOPS
 - MECHANICAL POSITION INDICATOR

CARACTERISTIQUES TECHNIQUES / TECHNICAL CHARACTERISTICS

COUPLE DE SORTIE MAXI MAXI. OUTPUT TORQUE (N.m)	RAPPORT DE REDUCTION REDUCTION RATIO	RAPPORT DE COUPLE MECHANICAL ADVANTAGE	Nbre DE TOURS NB OF TURNS
88 130	1/1440	1/570	360

REV.	DATE	A	05/02	B	10/02	C	12/02											
------	------	---	-------	---	-------	---	-------	--	--	--	--	--	--	--	--	--	--	--



ACTIONNEUR MANUEL
MANUAL ACTUATOR
"ROTORK GEAR"

158284

05/2002

D A D

Ce document est la propriété exclusive de SAPAG Valves, l'usage, la reproduction, la communication à des tiers de ce document doivent faire l'objet d'une autorisation écrite préalable de notre part. This document is the sole property of SAPAG Valves, it shall not, without the prior written permission of SAPAG Valves, be used, copied or disclosed to third parties.

Ech: 1/14