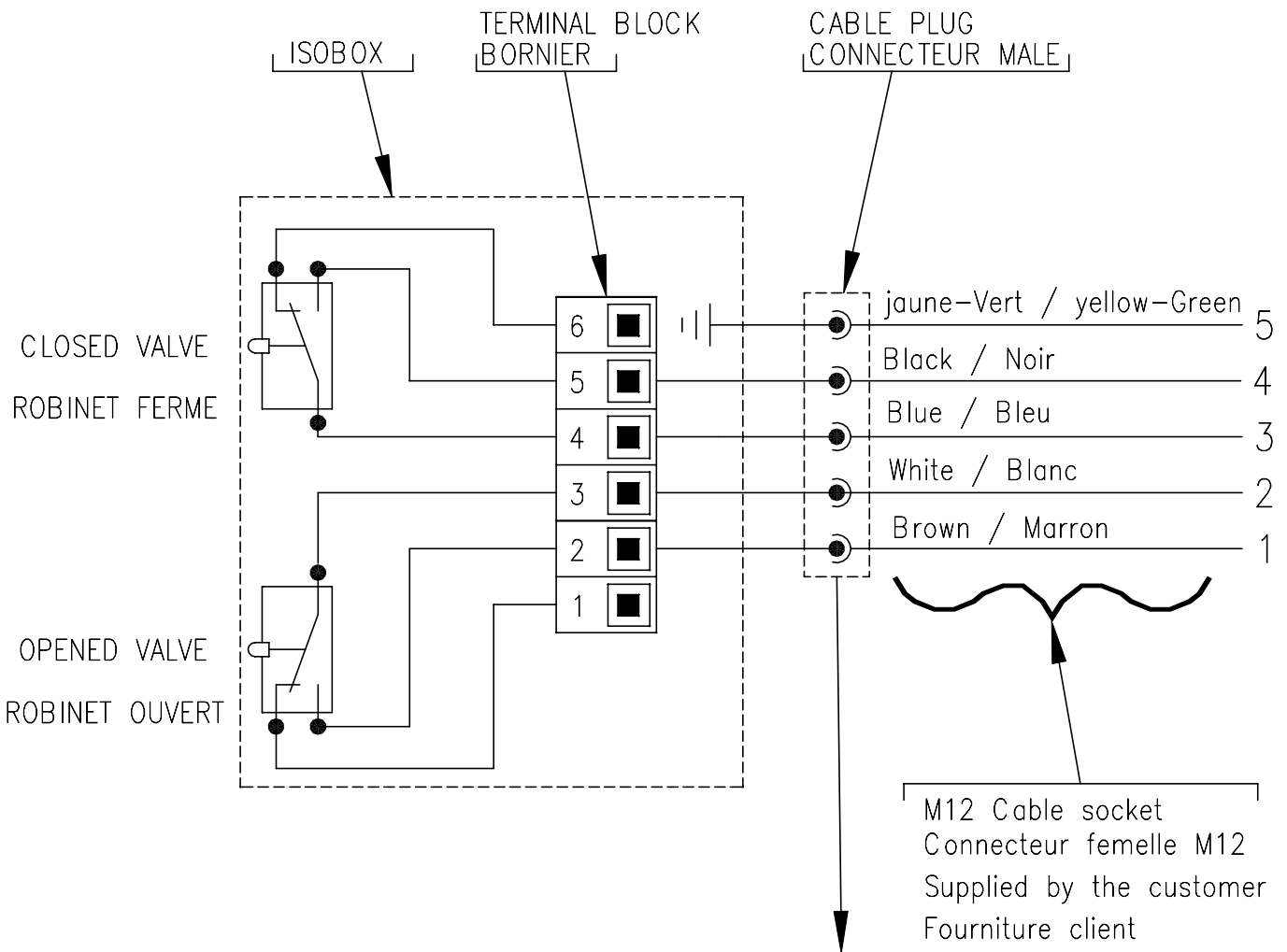


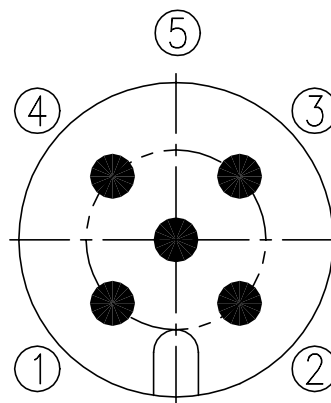
SCHEMA DE CABLAGE – VERSION MINIRUPTEUR – CONNECTEUR
 WIRING DIAGRAMS – MICROSWITCHE – CONNECTOR VERSION

5 pôles / 5 fils
 poles / 5 wires



ELECTRIC CHARACTERISTICS:
CARACTERISTIQUES ELECTRIQUES:

- I max = 4A
- Tension maximale: 30VAC / 36 VDC
- Operating voltage: 30VAC / 36 VDC



M12 Cable plug on the ISOBOX
 connecteur mâle sur ISOBOX

Ce document est la propriété exclusive de SAPAG Valves, l'usage, la reproduction, la communication à des tiers de ce document doivent faire l'objet d'une autorisation écrite préalable de notre part.
 This document is the sole property of SAPAG Valves, it shall not, without the prior written permission of SAPAG Valves, be used, copied or disclosed to third parties.

REV.	DATE	A	02/06	B	09/06	C	02/07										
												BOITIER DE SIGNALISATION			158385	D A D	
												LIMIT-SWITCH BOX					
												ISOBOX			07/2006		