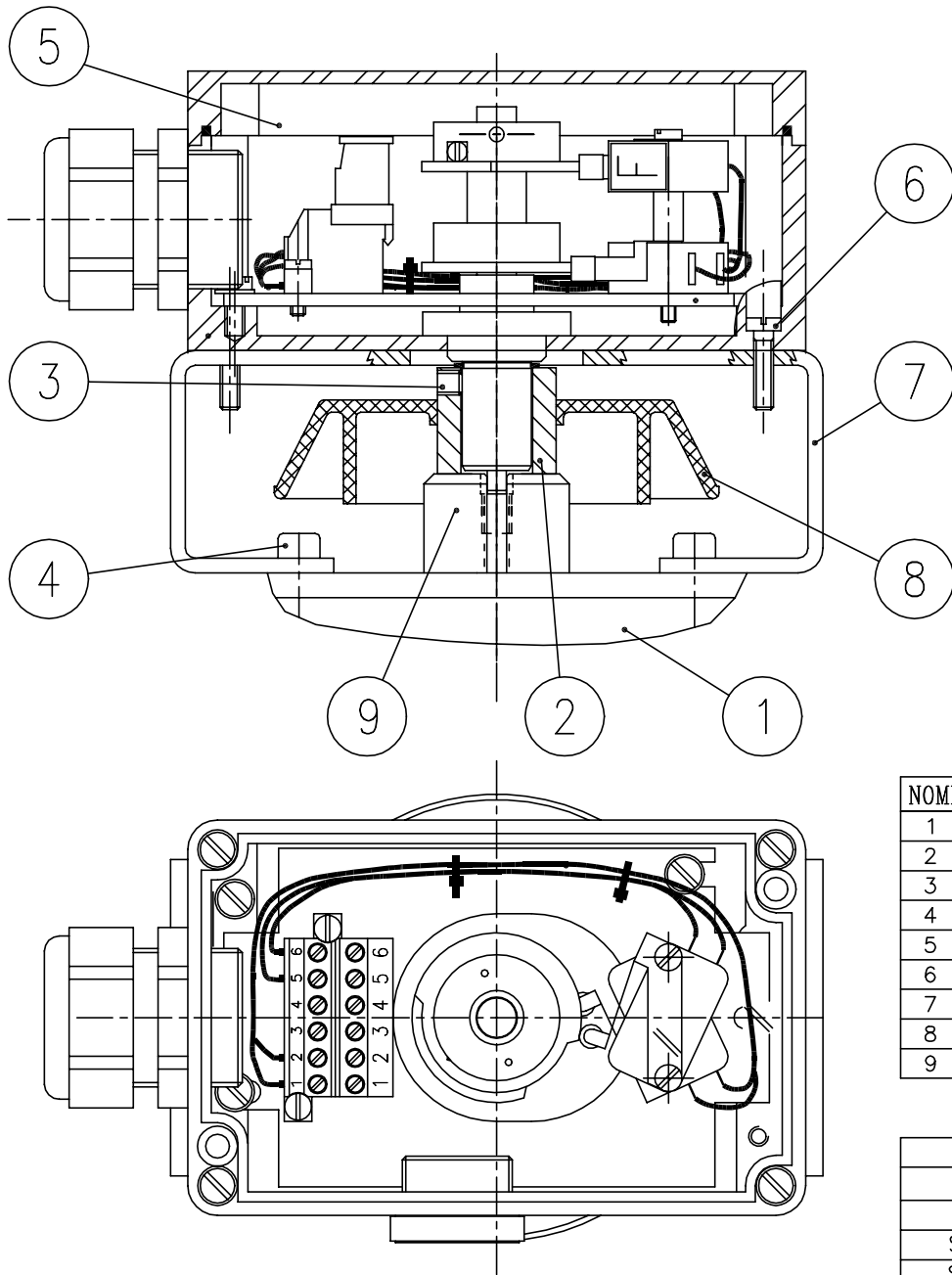


KITS ACCESSOIRES – BOITIER STANDARD FINS DE COURSE
 ACCESSORIES KITS – STANDARD LIMITBOX

Ce document est la propriété exclusive de SAPAG Valves, l'usage, la reproduction, la communication à des tiers de ce document doivent faire l'objet d'une autorisation écrite préalable de notre part.
 This document is the sole property of SAPAG Valves, it shall not, without the prior written permission of SAPAG Valves, be used, copied or disclosed to third parties.



NOMENCLATURE / PARTS LIST: R112		
1	1	ACTIONNEUR / ACTUATOR
2	1	PORTE-INDICATEUR
3	1	VIS / SCREW HC M5-5
4	1	VIS / SCREW CHC M5-10
5	1	BOITIER FC / LIMITBOX
6	1	VIS / SCREW C S M4-16
7	1	SUPPORT / BRACKET
8	1	INDICATEUR / INDICATOR
9	4	Arbre Sortie / NAMUR Top drive

TYPE	REF. KIT
SG/DG 002	KIT L11
SG/DG 004	KIT L12
SG/DG 009-014	KIT L13
SG/DG 025-037	KIT L14
SG/DG 045-070-088	KIT L13

REV. DATE A 05/04



Actionneur SG / DG
 Ensemble Boitier Standard

158418

05/04

D A D