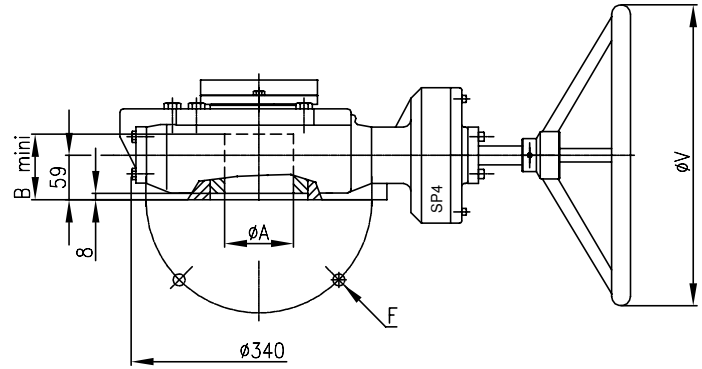
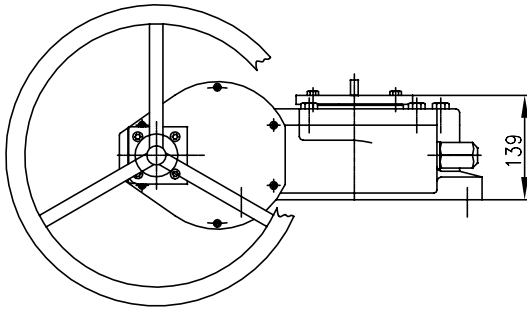


REDUCTEUR "ROTORK GEAR" 1/4 DE TOUR  
 "ROTORK GEAR" QUARTER TURN GEAR BOX

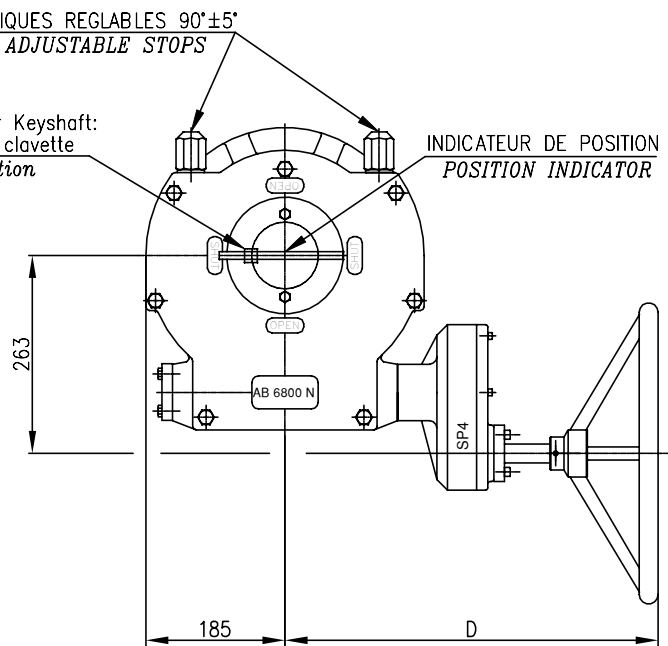
AB 6800N/SP4



BUTEES MECANQUES REGLABLES 90°±5'  
 MECHANICAL ADJUSTABLE STOPS

Pour clavette/ For Keyshaft:  
 Orientation de clavette  
 Keyshaft position

INDICATEUR DE POSITION  
 POSITION INDICATOR



- WORM GEAR BOX
- CLOCKWISE CLOSING
- STANDARD ENCLOSURE: IP 67
- AMBIENT TEMPERATURE: -20°C / +120°C
- WEIGHT: 154lb
- PROVIDED AS STANDARD:
  - MECHANICAL ADJUSTABLE STOPS
  - MECHANICAL POSITION INDICATOR
- REDUCTEUR IRREVERSIBLE A ROUE ET VIS SANS FIN
- FERMETURE SENS HORAIRE
- PROTECTION STANDARD: IP 67
- TEMPERATURE AMBIANTE: -20°C / +120°C
- POIDS: 70 Kg
- EQUIPEMENT STANDARD:
  - BUTEES MECANQUES DE FIN DE COURSE
  - INDICATEUR DE POSITION MECANIQUE

DESIGNATION ACT.	ØV	D	A	F	B	Clavette/Key
AB 6800/SP4-F25-N-V-100 + SG400	400	490	100	F25 -4xM16/Ø254	112	28x16x100
AB 6800/SP4-F30-N-V-100 + SG500	500	500	100	F30 -8xM20/Ø298	112	28x16x100

DIMENSIONS EN mm  
 DIMENSIONS IN mm

CARACTERISTIQUES TECHNIQUES / TECHNICAL CHARACTERISTICS

COUPLE DE SORTIE MAXI MAXI. OUTPUT TORQUE ( N.m )	RAPPORT DE REDUCTION REDUCTION RATIO	RAPPORT DE COUPLE MECHANICAL ADVANTAGE	Nbre DE TOURS NB OF TURNS
12500	1/312	1/94	79

REV. DATE A 01/08



ACTIONNEUR MANUEL  
 MANUAL ACTUATOR  
 "ROTORK GEAR"

159161

01/2008

D A D

Ce document est la propriété exclusive de SAPAG Valves, l'usage, la reproduction, la communication à des tiers de ce document doivent faire l'objet d'une autorisation écrite préalable de notre part. This document is the sole property of SAPAG Valves, its use, reproduction, communication to third parties, be used, copied or disclosed to third parties.