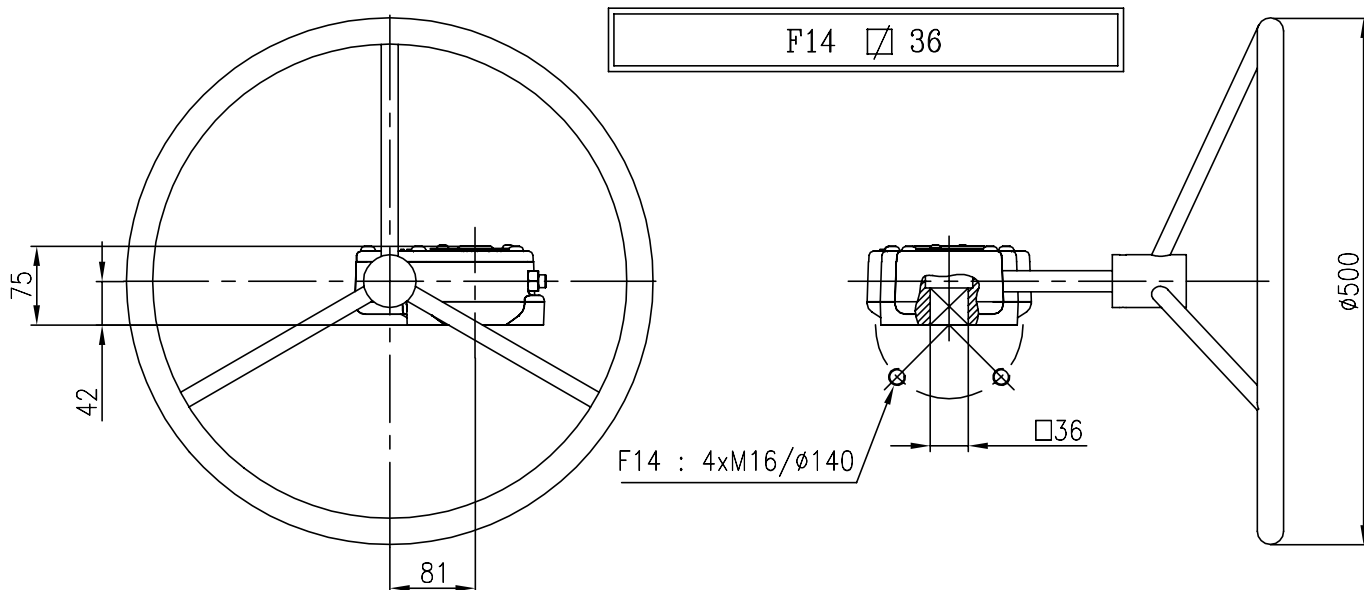
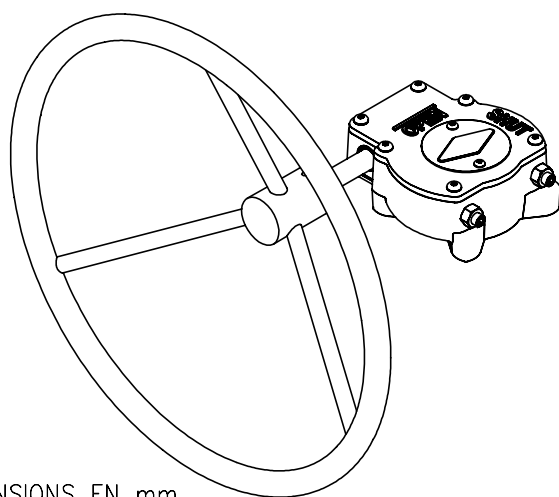


DIMENSIONS, CARACTERISTIQUES  
DIMENSIONS, CHARACTERISTICS

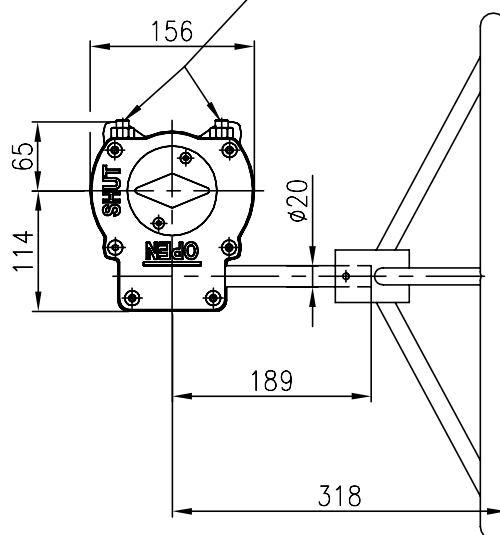
242-45M  
STANDARD



BUTEES MECANQUES REGLABLES  $90 \pm 5^\circ$   
MECHANICAL ADJUSTABLE STOPS



DIMENSIONS EN mm  
DIMENSIONS IN mm



- REDUCTEUR IRREVERSIBLE A ROUE ET VIS SANS FIN
- ENTRETIEN NUL
- FERMETURE SANS HORAIRE
- TEMPERATURE AMBIANTE :  $-40 \text{ }^\circ\text{C} / +120 \text{ }^\circ\text{C}$
- POIDS : 15,8 kg
- EQUIPEMENT STANDARD :
  - o BUTEES MECANQUES DE FIN DE COURSE
  - o INDICATEUR DE POSITION MECANIQUE

- WORK GEAR BOX
- NO MAINTENANCE
- CLOCKWISE CLOSING
- AMBIENT TEMPERATURE :  $-40 \text{ }^\circ\text{C} / +120 \text{ }^\circ\text{C}$
- WEIGHT : 15,8 kg
- PROVIDED AS STANDARD :
  - o MECHANICAL ADJUSTABLE STOP
  - o MECHANICAL POSITION INDICATOR

LES COTES ET MASSES SONT DONNEES A TITRE INDICATIF / DIMENSIONS AND WEIGHT ARE GIVEN AS GUIDE

CARACTERISTIQUES TECHNIQUES TECHNICAL CHARACTERISTICS			
COUPLE DE SORTIE MAXI MAXI. OUTPUT TORQUE ( N.m )	RAPPORT DE REDUCTION REDUCTION RATIO	RAPPORT DE COUPLE MECHANICAL ADVANTAGE	Nbre DE TOURS NB OF TURNS
2000	1/50	13 $\pm$ 10%	12,5

REV. DATE A 05/14



ACTIONNEUR MANUEL  
MANUAL ACTUATOR  
ROTORK 242 SERIE

159686

MAI 2014

D A D

Ce document est la propriété exclusive de SAPAG Valves, l'usage, la reproduction, la communication à des tiers de ce document doivent faire l'objet d'une autorisation écrite préalable de notre part. This document is the sole property of SAPAG Valves, it shall not, without the prior written permission of SAPAG Valves, be used, copied or disclosed to third parties.